

Межфланцевые обратные клапаны CEPEX



Размеры	Метрический стандарт ISO/DIN D63 - D315 (DN50 - DN300) Стандарт ASTM 4" - 12"	
Стандарты присоединений	ISO/DIN ASTM - 4" - 12"	EN 558-1 ANSI B.16.5 cl. 150
Рабочее давление	@ 20°C (73°F) D63 - D315 (2" - 12"): PN 6 (90 psi)	
Минимальное обратное давление	0,2 bar (3 psi) Минимальное давление для нахождения клапана в закрытом положении	
Материалы исполнения	Корпус: ПВХ Кольцевые уплотнения: EPDM / FPM	
Характеристики	<ul style="list-style-type: none"> • Не требует много места при установке в трубопровод • Легкая установка: установит между стандартных фланцев, дополнительные межфланцевые уплотнения не требуются Возможна установка в вертикальном или горизонтальном положении • Хорошая пропускная способность Не рекомендуется устанавливать клапан на расстоянии ближе 5 x D от выхода насоса, где D - наружный диаметр трубопровода. При установке обращайте внимание на рекомендованное давление в трубопроводе и обратном клапане	
Стандарты производства	ISO 16137:2006	

Официальное представительство
FLUIDRA и CEPEX в РФ:
АО "Астрал СНГ"
Российская Федерация, 127473,
Москва, ул. Краснопролетарская,
д.16 стр.2
Сайт: www.astralpool.ru
E-mail: info@astralpool.ru



Av. Ramon Cuirans, 40 - Pol. Ind. Congost - Parcel·la 6
08530 La Garriga (Барселона) Испания
Сайт: www.cepex.com

Дополнительная информация на сайте:
www.cepex.com
www.astralpool.ru

Свойства и характеристики

Рис.	Описание	Материал
1	Корпус	ПВХ
2	Лепесток	ПВХ
3	Заглушка	ПП
4	Кольцевое уплотнение (корпус)	EPDM / FPM
5	Кольцевое уплотнение (лепесток)	EPDM / FPM

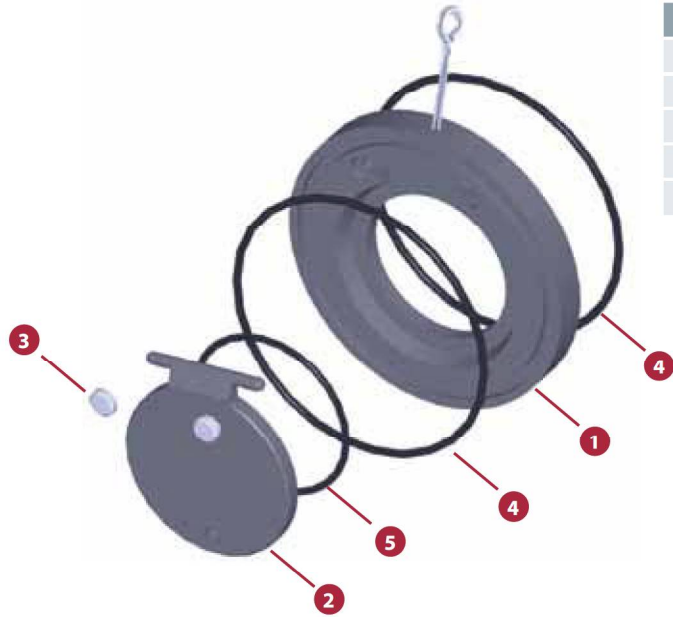
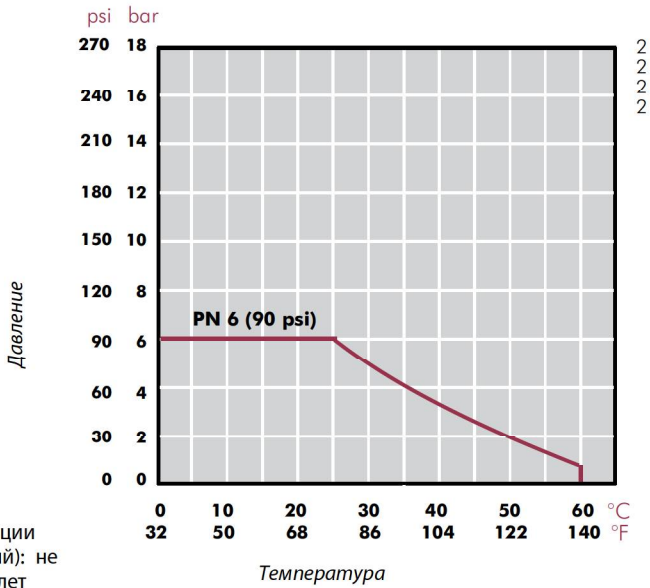


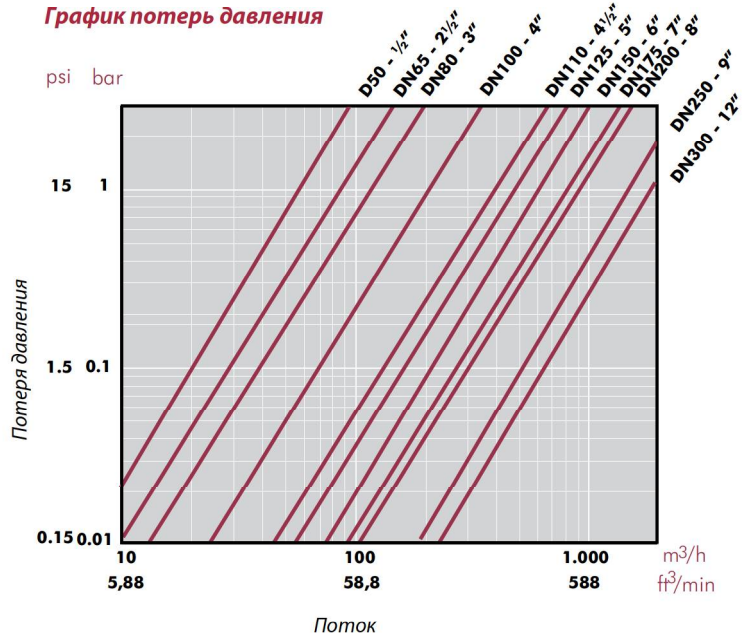
График "Температура-Давление"



Срок эксплуатации (расчетный): не менее 25 лет

Срок эксплуатации может превышать расчетный при соблюдении условий проектирования, монтажа и эксплуатации.

График потерь давления



Относительный поток

D	63	75	90	110	125	140	160	200	225	250	280	315
DN	50	65	80	100	125	125	150	175	200	250	250	300
Kv ₁₀₀	57	85	130	200	390	480	600	800	900	1.600	1.600	1.850
Cv	4,0	6,0	9,1	14,0	27,3	33,6	42,0	56,0	63,0	112,0	112,0	129,6

$Cv = Kv_{100} / 14,28$
 Kv_{100} (l/min, Δp – 1 бар)
 Cv (GPM, Δp = 1 psi)

UP. 65 - Межфланцевый обратный клапан

Межфланцевый обратный клапан

- Корпус ПВХ
- Кольцевые уплотнения EPDM



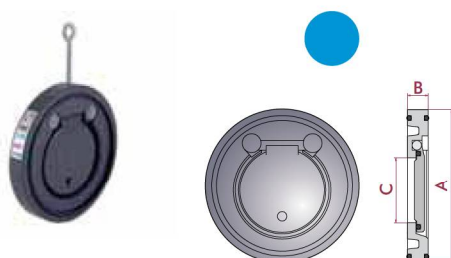
D	DN	PN	REF.	CODE
63	50	6	05 65 063 *	37055
75	65	6	05 65 075	08984
90	80	6	05 65 090	08985
110	100	6	05 65 110	08986
125	125	6	05 65 125	09040
140	125	6	05 65 140	08987
160	150	6	05 65 160	08988
200	175	6	05 65 200	09041
225	200	6	05 65 225	08989
250	250	6	05 65 250	37056
280	250	6	05 65 280 *	41865
315	300	6	05 65 315 *	37057

A	B	C
109	20	32
129	20	40
144	20	52
164	22	70
170	25	83
195	23	92
220	25	112
247	28	139
275	35	150
328	40	162
330	40	189
380	45	226

UP. 65. FG - Межфланцевый обратный клапан

Межфланцевый обратный клапан

- Корпус ПВХ
- Кольцевые уплотнения EPDM perox.



D	DN	PN	REF.	CODE
63	50	6	05 65 063 FG *	37055FG
75	65	6	05 65 075 FG	08984FG
90	80	6	05 65 090 FG	08985FG
110	100	6	05 65 110 FG	08986FG
125	125	6	05 65 125 FG	09040FG
140	125	6	05 65 140 FG	08987FG
160	150	6	05 65 160 FG	08988FG
200	175	6	05 65 200 FG	09041FG
225	200	6	05 65 225 FG	08989FG
250	250	6	05 65 250 FG	37056FG
280	250	6	05 65 280 FG*	41865FG
315	300	6	05 65 315 FG*	37057FG

A	B	C
109	20	32
129	20	40
144	20	52
164	22	70
170	25	83
195	23	92
220	25	112
247	28	139
275	35	150
328	40	162
330	40	189
380	45	226

UP. 65. VIT - Межфланцевый обратный клапан

Межфланцевый обратный клапан

- Корпус ПВХ
- Кольцевые уплотнения FPM



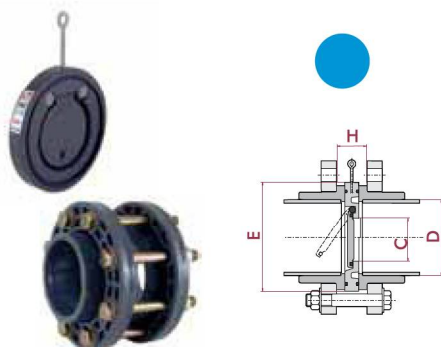
D	DN	PN	REF.	CODE
63	50	6	05 65 063 VIT*	37055VI
75	65	6	05 65 075 VIT	08984VI
90	80	6	05 65 090 VIT	08985VI
110	100	6	05 65 110 VIT	08986VI
125	125	6	05 65 125 VIT	09040VI
140	125	6	05 65 140 VIT	08987VI
160	150	6	05 65 160 VIT	08988VI
200	175	6	05 65 200 VIT	09041VI
225	200	6	05 65 225 VIT	08989VI
250	250	6	05 65 250 VIT	37056VI
280	250	6	05 65 280 VIT*	41865VI
315	300	6	05 65 315 VIT*	37057VI

A	B	C
109	20	32
129	20	40
144	20	52
164	22	70
170	25	83
195	23	92
220	25	112
247	28	139
275	35	150
328	40	162
330	40	189
380	45	226

UP. 65. VKIT - Межфланцевый обратный клапан с установочным комплектом

Межфланцевый обратный клапан с установочным комплектом

- Корпус ПВХ
- Кольцевые уплотнения EPDM
- Бурты, фланцы



D	DN	PN	REF.	CODE
63	50	6	05 65 063 RA *	37073
75	65	6	05 65 075 RA	23312
90	80	6	05 65 090 RA	23313
110	100	6	05 65 110 RA	23314
125	125	6	05 65 125 RA	23315
140	125	6	05 65 140 RA	23316
160	150	6	05 65 160 RA	23317
200	175	6	05 65 200 RA	23318
225	200	6	05 65 225 RA	23319
250	250	6	05 65 250 RA	37074
315	300	6	05 65 315 RA *	37075

C	H
32	26
40	30
52	30
70	32
83	35
92	33
112	37
139	40
150	51
162	56
226	64