

## НАСОСЫ

- 177 • Самовсасывающие насосы
- 182 • Центробежные насосы
- 191 • Префильтры
- 195 • Клапаны и фланцы
- 196 • Блоки управления AstralPool

**Вы не станете покупать  
автомобиль с одной передачей**



**Так зачем покупать насос с одной  
скоростью?**



*Новые  
насосы с переменной скоростью  
для бассейнов*

# Viron

ASTRALPOOL

**НАИБОЛЕЕ  
ЭФФЕКТИВНОЕ**

*решение*

Новые насосы с переменной скоростью VIRON являются наиболее эффективным решением для бассейнов. Новая концепция VIRON делает возможным управление производительностью насоса в соответствии с потребностями конкретного пользователя и бассейна.

**КОЛОССАЛЬНОЕ ЭНЕРГОСБЕРЕЖЕНИЕ**

**ТИХАЯ РАБОТА**

Уровень шума в диапазоне VIRON составляет менее 63 дБ. Он незаметен для человеческого уха.



**СОКРАЩЕНИЕ ВЫБРОСА CO<sub>2</sub>**

Воздействие насосов Viron на окружающую среду значительно ниже по сравнению с односкоростными насосами



**ПРОДОЛЖИТЕЛЬНЫЙ  
СРОК СЛУЖБЫ  
ОБОРУДОВАНИЯ**



**КОМПЛЕКСНЫЙ КОНТРОЛЬ**



**FLUIDRA**  
POOL & WELLNESS

Смотри расчет производительности VIRON на нашем сайте: [www.astralpool.com](http://www.astralpool.com)

## САМОВСАСЫВАЮЩИЕ НАСОСЫ

### Насосы с переменной скоростью Viron

New



56550



56552

Насосы с переменной скоростью представляют собой новую концепцию насосов для бассейна. Насосы с переменной скоростью Astralpool Viron являются наиболее эффективным решением для бассейнов и обеспечивают их работу в зависимости от установки и потребностей пользователя.

При увеличении и уменьшении скорости меняется не только скорость работы и скорость потока, а также потребление энергии. Регулировка скорости насоса позволяет сократить потребление энергии на 85%. ЖК-дисплей отображает число оборотов двигателя и четыре временных периода на каждый день с различными настройками скорости, для обеспечения оптимальной скорости потока.

Модельный ряд AstralPool насосов с переменной скоростью VIRON:

#### Viron P320

Идеально для бассейнов среднего размера, модель P320eVo имеет скорость потока, достаточную для промывки песочных фильтров диаметром 800м. ЖК-дисплей отображает число оборотов двигателя и четыре временных периода на каждый день с различными настройками скорости, для обеспечения оптимальной скорости потока бассейна.

Установленная заводская скорость в модели P320 обеспечивает поддержание следующей скорости потока: высокая скорость: 292л.м., средняя скорость: 206л.м., низкая скорость: 128 л.м.

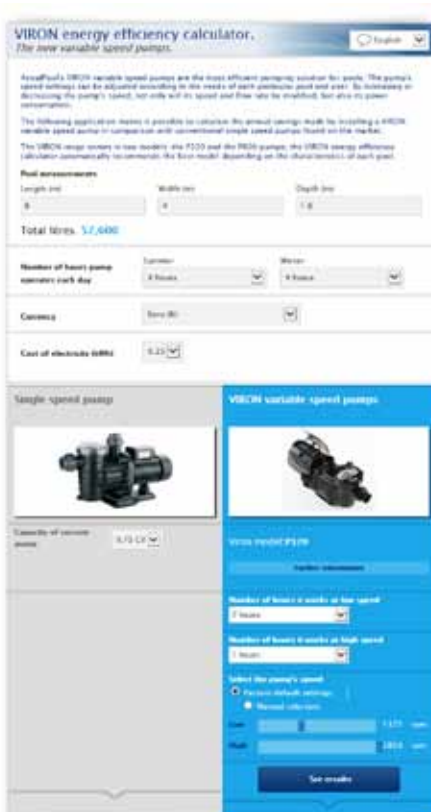
#### Viron P600

Модель VironP600 eVo соответствует наиболее высоким требованиям высокого потока и высокого давления, с постоянными характеристиками работы и наиболее высокой эффективностью.

В дополнении модель P600 eVo имеет встроенный контроль мощности, что обеспечивает дополнительное уменьшение энергопотребления, даже на максимальной скорости.

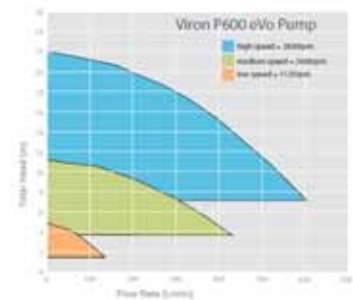
Установленная заводская скорость в модели P320 обеспечивает поддержание следующей скорости потока: высокая скорость: 600л.м., средняя скорость: 426л.м., низкая скорость: 200 л.м

	Код	Стандартная упаковка	Стандартный вес, кг	Стандартный объем, м <sup>3</sup>	Цена, евро с НДС*
Насос VIRON P320	56550	1	-	-	1696,81
Насос VIRON P600	56552	1	-	-	2497,51



калькулятор энергетической эффективности на сайте: [www.astralpool.com](http://www.astralpool.com)

Техническая спецификация	VIRON P320	VIRON P600
Минимальная ежегодная энергетическая эффективность	374 кВт в год	367 кВт в год
Память переменной скорости	•	•
Экран ЖК-скорости	•	•
Настройки скорости для каждой функции	•	•
Адаптация под бассейны и пользователей	•	•
Изменяемая скорость работы	•	•
Выбор времени работы от 2 до 120 минут	•	•
До 4 программируемых скоростей в день	•	•
Встроенный таймер выбора скорости	•	•
Подходит для подземных очистительных систем	•	•
Подходит для больших песочных фильтров	•	•
Большие бассейны требуют дополнительной циркуляции	•	•
Изменение мощности работы	•	•
Простота установки двигателя	•	•
Все электронные компоненты могут ремонтироваться и заменяться	•	•





**САМОВСАСЫВАЮЩИЕ НАСОСЫ**



**Насос Victoria Plus/Nautilus (для морской воды)**

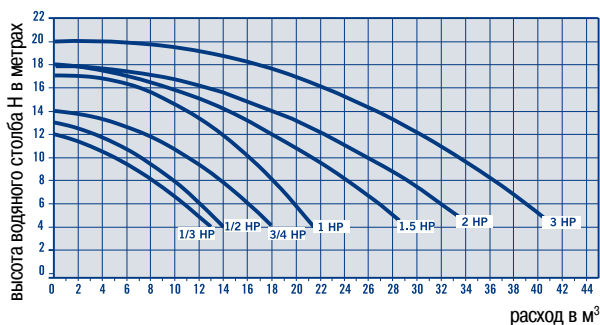


Прочный корпус с легкооткрываемой крышкой-гайкой нового поколения. Бесшумность благодаря резиновым опорам. Защита двигателя IP-55. Корзинка сетчатого фильтра большой емкости. Производительность приведена при напоре 8 м для 1/3 л.с., 1/2 л.с. и напоре 10 м для 3/4 л.с. и более. Nautilus подходит для морской воды 3.000 об/мин.

	Код Victoria+/Nautilus	Стандартная упаковка	Стандартный вес, кг	Стандартный объем, м <sup>3</sup>	Цена, евро с НДС*
10,000 л/ч, 0,37 кВт (1/2 л.с.) 230 В II	38769/25481	1	13.0	0.071	542,60/719,65
10,000 л/ч, 0,43 кВт (1/2 л.с.) 230/400 В III	38770/25482	1	13.0	0.071	521,75/691,99
11,000 л/ч, 0,61 кВт (3/4 л.с.) 230 В II	38771/25483	1	14.0	0.071	549,02/728,21
11,000 л/ч, 0,60 кВт (3/4 л.с.) 230/400 В III	38772/25484	1	14.0	0.071	537,12/712,59
16,000 л/ч, 0,78 кВт (1 л.с.) 230 В II	38773/25485	1	15.0	0.071	568,48/753,90
16,000 л/ч, 0,76 кВт (1 л.с.) 230/400 В III	38774/25486	1	15.0	0.071	554,62/735,56
21.500 л/ч, 1.10 кВт (1.5 л.с.) 230 В II	38775/25487	1	17.0	0.071	638,99/847,51
21.500 л/ч, 1.10 кВт (1.5 л.с.) 230/400 В III	38776/25488	1	17.0	0.071	616,75/818,06
26,000 л/ч, 1.5 кВт (2 л.с.) 230 В II	38777/25489	1	18.0	0.071	680,32/902,32
26,000 л/ч, 1.46 кВт (2 л.с.) 230/400 В III	38778/25490	1	18.0	0.071	635,92/843,42
30,500 л/ч, 1.85 кВт (2.5 л.с.) 230 В II	53675/-	New 1	19.0	0,071	715,10/-
34,000 л/ч, 2.20 кВт (3 л.с.) 230 В II	38779/25491	1	19.0	0.071	718,05/952,36
34,000 л/ч, 2.20 кВт (3 л.с.) 230/400 В III	38780/25492	1	19.0	0.071	718,09/952,36



**Кривые производительности**



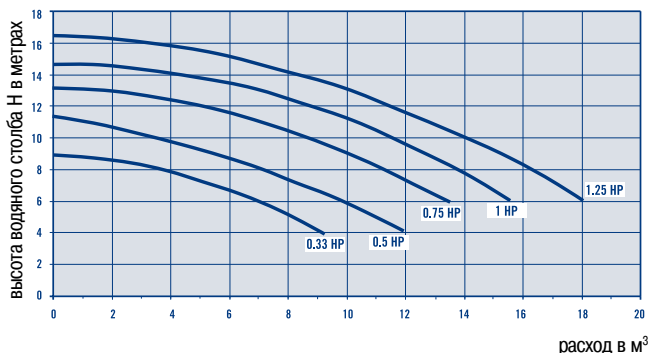
**Насос Sena**

Ряд насосов нового поколения. Моторы от 1/3 л.с. до 1,25 л.с. для одной фазы и 3/4 л.с. – 1,25 л.с. для трех фаз. Маркировка GS. Защита двигателя IP55. Изоляция класса F. Все части, контактирующие с водой, из AISI-316. Клеевые фитинги диаметром 50 мм для подключения. Производительность приведена при напоре 6 м для 1/3 л.с., 8 м для 1/2 л.с. и 10 м для других мощностей при 3000 об/мин.

	Код	Стандартная упаковка	Стандартный вес, кг	Стандартный объем, м <sup>3</sup>	Цена, евро с НДС*
7,000 л/ч, 1/2 л.с., 230 В II	25461	1	10.20	0.055	380,24
8.500 л/ч, 1/2 л.с., 230 В II	25462	1	10.20	0.055	393,35
9,000 л/ч, 3/4 л.с., 230 В II	25463	1	11.65	0.055	411,42
9,000 л/ч, 3/4 л.с., 230/400 В III	25464	1	11.40	0.055	411,42
11.800 л/ч, 1 л.с., 230 В II	25465	1	12.75	0.055	422,16
11.800 л/ч, 1 л.с., 230/400 В III	25466	1	13.00	0.055	422,16
14000 л/ч, 1.25 л.с., 230 В II	25467	1	13.75	0.055	445,68
14000 л/ч, 1.25 л.с., 230/400 В III	25468	1	13.55	0.055	445,68



**Кривые производительности**



## САМОВСАСЫВАЮЩИЕ НАСОСЫ



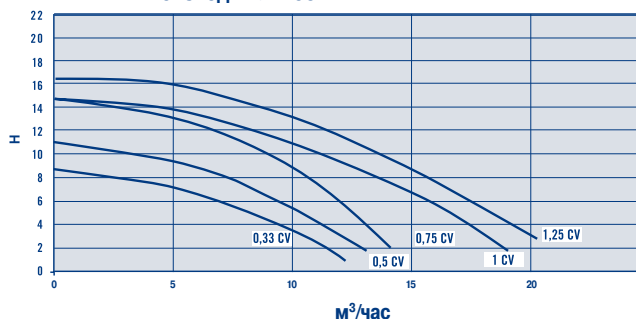
### Насос Alaska

Корпус насоса выполнен из современного термопластика. Однофазные самовсасывающие насосы поставляются с мощностью от 0,33 л.с. до 1,25 л.с. Фильтр предварительной очистки смонтирован внутри корпуса насоса для предотвращения попадания посторонних предметов и возможного повреждения гидравлических частей. Моторы, поставляемые с насосами, обладают степенью защиты IP-55 и созданы для работы в условиях повышенных температур и влажности.

Alaska 1/3 л.с. II 230 B  
 Alaska 1/2 л.с. II 230 B  
 Alaska 3/4 л.с. II 230 B  
 Alaska 1 л.с. II 230 B  
 Alaska 1.25 л.с. II 230 B  
 \*A

Код	Стандартная упаковка	Стандартный вес, кг	Стандартный объем, м³	Цена, евро с НДС*
41607	1	-	-	347,76
41608	1	-	-	352,69
41609	1	-	-	367,47
41610	1	-	-	389,57
41611	1	-	-	406,44

КРИВЫЕ РПРОИЗВОДИТЕЛЬНОСТИ



### Насос Alaska Plus

New

Новая конструкция гидравлики насоса перемещает воду эффективнее и тише, чем любой другой насос его категории. Alaska Plus создан, чтобы стать тихим, долговечным и надежным. Материалы электродвигателя устойчивы к коррозии, вал электродвигателя выполнен из нержавеющей стали, а герметичные подшипники не требуют смазки. Его корпус из термопластика выдерживает высокую температуру и противостоит коррозии.

- Поставляется в диапазоне 0,5-3 л.с., как с однофазным, так и трёхфазным электродвигателем.
- Он экономит деньги, поскольку перемещает такое же количество воды, но энергии потребляет меньше.
- Новая конструкция гидравлики гарантирует низкий уровень шума при эксплуатации в типовых условиях.
- Предварительный фильтр с большой корзиной встроен в корпус для предотвращения попадания в насос посторонних объектов, которые могут повредить детали гидравлики.
- Большая ёмкость корзины увеличивает интервал между чистками.
- Прозрачная крышка позволяет быстро и без труда произвести осмотр.

Однофазные

Alaska Plus 1/2 л.с. 230  
 Alaska Plus 3/4 л.с. 230  
 Alaska Plus 1 л.с. 230 B  
 Alaska Plus 1.5 л.с. 230  
 Alaska Plus 2 л.с. 230  
 Alaska Plus 3 л.с. 230

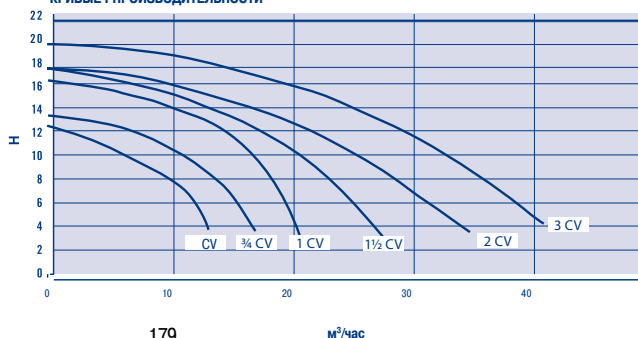
Трёхфазные

Alaska Plus 1 л.с. 230  
 Alaska Plus 1.5 л.с. 230 B  
 Alaska Plus 2 л.с. 230  
 Alaska Plus 3 л.с. 230

\*A

Код	Стандартная упаковка	Стандартный вес, кг	Стандартный объем, м³	Цена, евро с НДС*
51858	1	-	-	417,68
51860	1	-	-	426,95
51862	1	-	-	450,18
51864	1	-	-	524,36
51866	1	-	-	589,36
51868	1	-	-	663,59

КРИВЫЕ РПРОИЗВОДИТЕЛЬНОСТИ



**САМОВСАСЫВАЮЩИЕ НАСОСЫ**

**Насос Baikal SP-3000**



Выполненный из бронзы. Механическое уплотнение из нержавеющей стали. Степень защиты мотора IP-54. Вал из нержавеющей стали AISI-316 вал. 3.000 об / мин. Подходит для морской воды.



- Насос Baikal SP-3000 2 л.с.
- Насос Baikal SP-3000 3 л.с.
- Насос Baikal SP-3000 4 л.с.
- Насос Baikal SP-3000 5.5 л.с.

Код	Стандартная упаковка	Стандартный вес, кг	Стандартный объем, м³	Цена, евро с НДС*
01236	1	38	0.050	4049,76
01237	1	50	0.137	5278,69
01239	1	59	0.137	5586,50
01241	1	62	0.137	6159,30



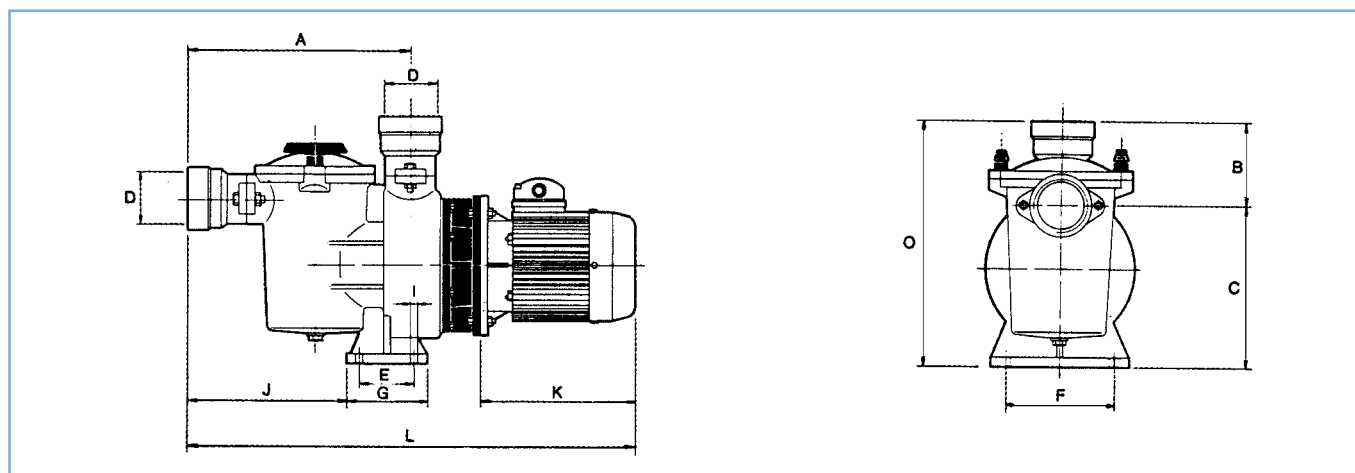
230 В подходит для напряжений между 220 и 240 В

400 В подходит для напряжений между 380 и 420 В

690 В подходит для напряжений между 660 и 720 В

Технические характеристики

Код	Мощность	Соединение	Напряжение	М.В.СТ.						
				6	8	10	12	14	16	18
				м³/ч						
01236	1.5 кВт (2 л.с.)	DN 50-2"	230/400 В III	28	26	23.5	19	13	0	0
01237	2.2 кВт (3 л.с.)	DN 66-2"	230/400 В III	NA	48	43	39	30	18	0
01239	3.0 кВт (4 л.с.)	DN 80-3"	400/690 В III	NA	56	50	45	40	33	0
01241	4.0 кВт (5.5 л.с.)	DN 80-3"	400/690 В III	NA	65	60	55	48	41	0



Код	Напряжение В	Ток в А			Мощность		Соединение		Размеры (мм)										
		II 220 В	III 230 В	III 400 В	кВт	л.с.	D	DN	A	B	C	E	F	G	I	J	K	L	O
01236	230/400	-	5,5	3,2	1,5	2	2"	50	330	132	222	68	114	120	13	239	286	723	354
01237	230/400	-	9,6	5,5	2.20	3	2 1/2"	65	360	101	283	90	139	140	13	263	286	743	461
01239	400/690	-	-	7	3	4	3"	80	382	123	283	90	139	140	13	285	306	785	505
01241	400/690	-	-	9,1	4	5,5	3"	80	382	123	283	90	139	140	13	285	306	785	505

Optional:  
60 Hz pumps (code XXXX-0810).

## САМОВСАСЫВАЮЩИЕ НАСОСЫ

### НАСОС ARAL SP-3000



Литой чугунный насос. Механическое уплотнение из нержавеющей стали. Степень защиты мотора IP-54. вал из нержавеющей стали AISI-316. 3000 об/мин. Также доступен с бронзовым импеллером.

Насос Aral SP-3000 2 л.с.  
Насос Aral SP-3000 3 л.с.  
Насос Aral SP-3000 4 л.с.  
Насос Aral SP-3000 5.5 л.с.  
\*А

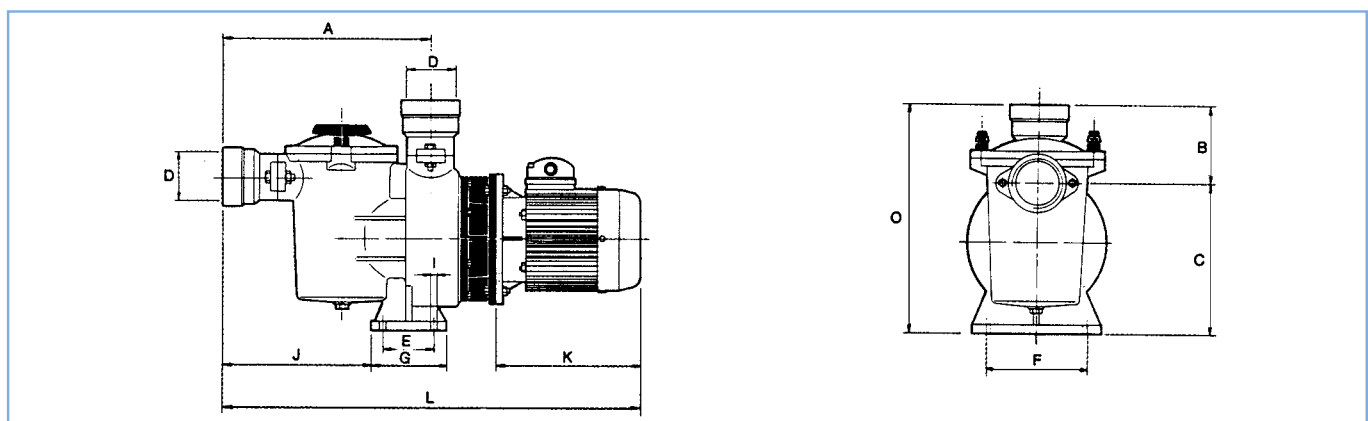
Код	Стандартная упаковка	Стандартный вес, кг	Стандартный объем, м³	Цена, евро с НДС*
<b>01187</b>	1	38	0.050	1275,39
<b>01188</b>	1	50	0.137	1883,68
<b>01190</b>	1	53	0.137	2225,43
<b>01192</b>	1	56	0.137	2515,87



230 В подходит для напряжения между 220 и 240 В  
400 В подходит для напряжения между 380 и 420 В  
690 В подходит для напряжения между 660 и 720 В

Технические характеристики насоса Aral SP-3000

Код	Мощность	Соединение	Напряжение	М.В.СТ.						
				6	8	10	12	14	16	18
				м³/ч						
<b>01187</b>	1,5 кВт (2 л.с.)	DN 50-2"	230/400 В III	28	26	23.5	19	13	0	0
<b>01188</b>	2.2 кВт (3 л.с.)	DN 66-2"	230/400 В III	-	48	43	39	30	18	0
<b>01190</b>	3.0 кВт (4 л.с.)	DN 80-3"	230/400 В III	-	56	50	45	40	33	0
<b>01192</b>	4.0 кВт (5.5 л.с.)	DN 80-3"	230/400 В III	-	65	60	55	48	41	0



Код	Напряжение В	Ток в А			Мощность P2		Соединение		Размеры (мм)										
		II 220 В	III 230 В	III 400 В	кВт	л.с.	D	DN	A	B	C	E	F	G	I	J	K	L	O
<b>01187</b>	230/400	-	5,5	3,2	1,5	2	2"	50	330	132	222	68	114	120	13	239	286	723	354
<b>01188</b>	230/400	-	9,6	5,5	2,2	3	2 1/2"	65	360	101	283	90	139	140	13	263	286	743	461
<b>01190</b>	400/690	-	-	7	3	4	3"	80	382	123	283	90	139	140	13	285	306	785	505
<b>01192</b>	400/690	-	-	9,1	4	5,5	3"	80	382	123	283	90	139	140	13	285	306	785	505

ЦЕНТРОБЕЖНЫЕ НАСОСЫ

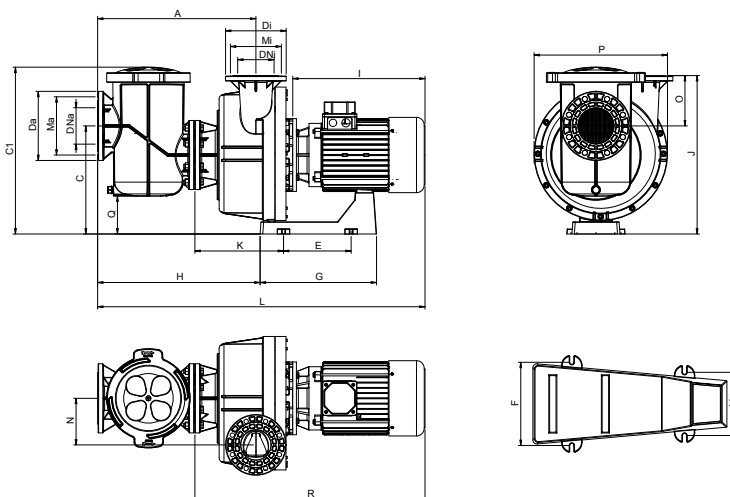
Насос Kivu



Высокоэффективный насос из пластика для работы коммерческих бассейнов на 1500 об/мин  
 6 моделей: 3 л.с. – 15 л.с.  
 Низкий уровень шума: 70 ДБ  
 Гидравлический КПД без префильтра 85% (Стандарт 9906 ISO).  
 Насосы 3, 4 и 5,5 л.с. являются самовсасывающими, а 7,5, 10 и 15 л.с. – центробежными.  
 Высококачественное торцевое уплотнение для работы в соленой воде.  
 IEC двигатели с высоким КПД (IEC 2).  
 Стандартный вал двигателя (совместимость с любым производителем насосов).  
 Отметка о соответствии продукции германским стандартам качества и безопасности.  
 Насос поставляется с префильтром (2 отд. упаковки: для насоса + для префильтра).

Код	Стандартная упаковка	Стандартный вес, кг	Стандартный объем, м³	Цена, евро с НДС*
-----	----------------------	---------------------	-----------------------	-------------------

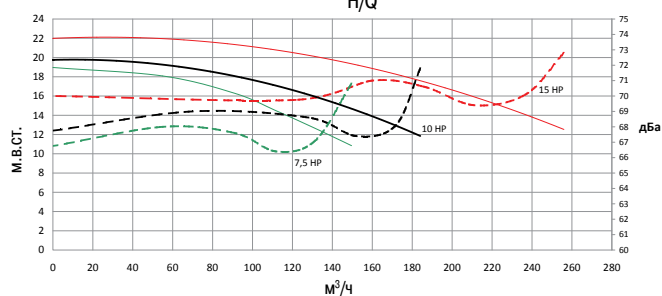
Насос Kivu 3 л.с. 400/690 В 50 Гц + префильтр	<b>63042</b>	1	56.4	0.35	3615,90
Насос Kivu 4 л.с. 400/690 В 50 Гц + префильтр	<b>63043</b>	1	59.4	0.35	3833,40
Насос Kivu 5,5 л.с. 400/690 В 50 Гц + префильтр	<b>63044</b>	1	66.4	0.35	4386,20
Насос Kivu 7,5 л.с. 400/690 В 50 Гц + префильтр	<b>56634</b>	1	107.4	0.43	6343,68
Насос Kivu 10 л.с. 400/690 В 50 Гц + префильтр	<b>56637</b>	1	117.9	0.45	8382,72
Насос Kivu 15 л.с. 400/690 В 50 Гц + префильтр	<b>56639</b>	1	151.2	0.49	10195,20



Код	Мощность л.с.	A	Da	Di	DNa	DNi	C	C1	E	F	G	H	I	J	K	L	M	N	O	P	Q	R	Ma	Mi
		MM																						
63042	3	440	-	-	-	100 - 4"	462	610	279	206	480	313	320	561	29.5	882	157	1815	100	460	154	590	-	180
63043	4	440	-	-	-	100 - 4"	462	610	279	206	480	313	320	561	29.5	882	157	1815	100	460	154	590	-	180
63044	5,5	440	-	-	-	100 - 4"	462	610	279	206	480	313	345	561	156	906	157	1815	100	460	154	621	-	180
56634	7,5	653	285	250	150 - 6"	125 - 5"	446	688	279	206	290	540	410	653	141	1215	157	192	208	550	157	815	240	210
56637	10	653	285	250	150 - 6"	125 - 5"	446	688	279	206	290	540	445	653	141	1250	157	192	208	550	157	850	240	210
56639	15	653	285	250	150 - 6"	125 - 5"	446	688	279	206	290	670	510	653	271	1315	157	192	208	550	157	915	240	210

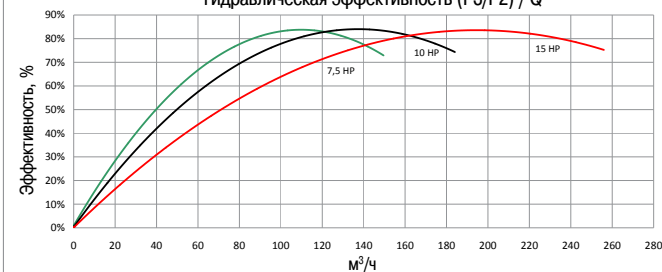
В соответствии со стандартом ISO 9906:2012

KIVU насос без предварительного фильтра H/Q



According to standard ISO 9906:2012

KIVU насос без предварительного фильтра гидравлическая эффективность (P3/P2) / Q





## ЦЕНТРОБЕЖНЫЕ НАСОСЫ

### Насос Colorado с фильтром предварительной очистки

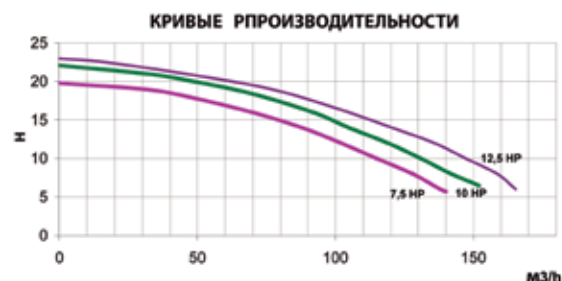


Пластиковый центробежный насос на 3000 об/мин с фильтром предварительной очистки для плавательных бассейнов. Идеально подходит для больших объемов. Фильтр предварительной очистки с прозрачной крышкой для легкого доступа. Насос и фильтр предварительной очистки выполнены из полипропилена, армированного стеклом. Бронзовый импеллер, вал и корзина предварительного фильтра сделаны из нержавеющей стали. Степень защиты мотора IP-55 при 3000 об/мин, 230/400 В или 400/690 В и 50 Гц с мощностью от 7,5 л.с. до 12,5 л.с.

	Код	Стандартная упаковка	Стандартный вес, кг	Стандартный объем, м <sup>3</sup>	Цена, евро с НДС*
7,5 л.с., 230/400 В	<b>44708</b>	1	57	-	3081,22
7,5 л.с., 400/690 В	<b>44709</b>	1	57	-	3081,22
10 л.с., 230/400 В	<b>44710</b>	1	68	-	3760,90
10 л.с., 400/690 В	<b>44711</b>	1	68	-	3760,90
12,5 л.с., 230/400 В	<b>44712</b>	1	72	-	3964,80
12,5 л.с., 400/690 В	<b>44713</b>	1	72	-	3964,80

\*А

Код	Напряжение, В	Мощность		Размеры (мм)								
		кВт	л.с.	A	B	ØC	D	E	F	G	H	L
44708	230/400	5,5	7,5	375	255	110	405	470	330	200	535	840
44709	400/690		7,5	375	255	110	405	470	330	200	535	840
44710	230/400	7,4	10	375	255	110	405	470	330	200	535	910
44711	400/690		10	375	255	110	405	470	330	200	535	910
44712	230/400	9,2	12,5	375	255	110	405	470	330	200	535	955
44713	400/690		12,5	375	255	110	405	470	330	200	535	955



### Насос Colorado без фильтра предварительной очистки

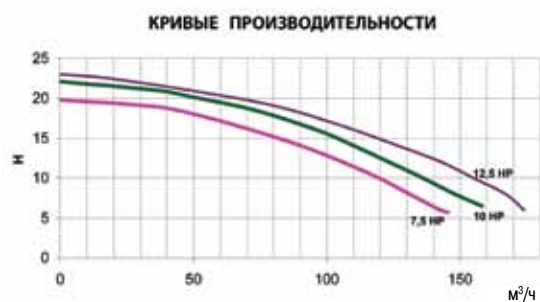


Пластиковый центробежный насос на 3000 об/мин без фильтра предварительной очистки для плавательных бассейнов. Идеально подходит для больших объемов. Насос и фильтр предварительной очистки выполнены из полипропилена, армированного стеклом. Бронзовый импеллер, вал и корзина предварительного фильтра сделаны из нержавеющей стали. Степень защиты мотора IP-55 при 3000 об/мин, 230/400 В или 400/690 В и 50 Гц с мощностью от 7,5 л.с. до 12,5 л.с.

	Код	Стандартная упаковка	Стандартный вес, кг	Стандартный объем, м <sup>3</sup>	Цена, евро с НДС*
7,5 л.с., 230/400 В	<b>44716</b>	1	50	-	2754,97
7,5 л.с., 400/690 В	<b>44717</b>	1	50	-	2754,97
10 л.с., 230/400 В	<b>44718</b>	1	61	-	3402,93
10 л.с., 400/690 В	<b>44719</b>	1	61	-	3402,93
12,5 л.с., 230/400 В	<b>44720</b>	1	65	-	3670,27
12,5 л.с., 400/690 В	<b>44721</b>	1	65	-	3670,27

\*А

Код	Напряжение, В	Мощность		Размеры (мм)								
		кВт	л.с.	A	B	ØC	D	F	G	H	L	
44716	230/400	5,5	7,5	255	255	110	105	330	200	470	530	
44717	400/690		7,5	255	255	110	105	330	200	470	530	
44718	230/400	7,4	10	255	255	110	105	330	200	470	600	
44719	400/690		10	255	255	110	105	330	200	470	600	
44720	230/400	9,2	12,5	255	255	110	105	330	200	470	645	
44721	400/690		12,5	255	255	110	105	330	200	470	645	



ЦЕНТРОБЕЖНЫЕ НАСОСЫ

Насос Maxim 2.860 об/мин/Shark (для морской воды)



Корпус и опора насоса выполнены из термостойкого пластика, вал мотора выполнен из нержавеющей стали AISI-316 с двойной изоляцией и степенью защиты мотора IP-55. Сетчатый фильтр объемом 8 л с прозрачной крышкой.

	Код МАХИМ/ШАРК	Стандартная упаковка	Стандартный вес, кг	Стандартный объем, м <sup>3</sup>	Цена, евро с НДС*
Насос Maxim 3.5 л.с.	08003/25493	1	32	0.184	1443,87/2278,79
Насос Maxim 4.5 л.с.	08004/25494	1	34	0.184	1562,95/2466,92
Насос Maxim 5.5 л.с.	08004/25495	1	37	0.184	1577,31/2476,89

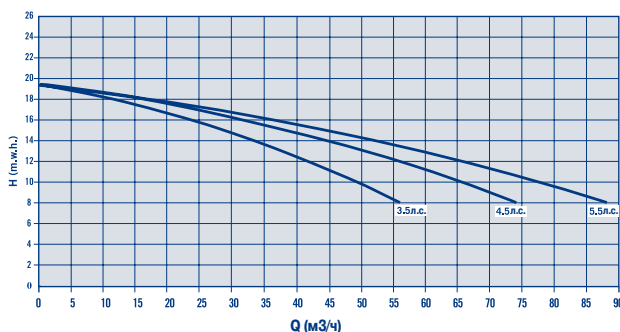
\*А



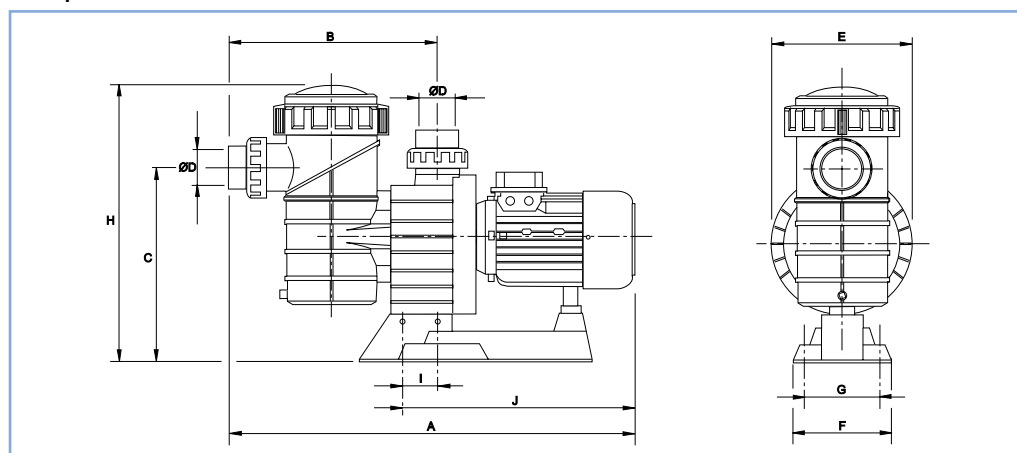
Технические характеристики насоса Maxim

Код	Мощность	Соединение	Напряжение	М.В.СТ.					
				8	10	12	14	16	19.5
				м <sup>3</sup> /ч					
08003	3.5 л.с.	3" накидная гайка	230/400 В III	56	50	42	34	23	0
08004	4.5 л.с.		230/400 В III	74	66	57	46	30	0
08005	5.5 л.с.		230/400 В III	88	78	67	53	34	0

Кривые производительности



Размер



Модель	Тип	Напряжение	A мм	B мм	C мм	∅ D мм	E мм	F мм	G мм	H мм	I мм	J мм
08003	3.5	230/400	815	430	385	90	287	200	140	530	65	468
08004	4.5	230/400	815	430	385	90	287	200	140	530	65	468
08005	5.5	230/400	847	430	385	90	287	200	140	530	65	500

## ЦЕНТРОБЕЖНЫЕ НАСОСЫ

### Насос Aral C-3000



Изготовлен из литого чугуна. Торцевое уплотнение из нержавеющей стали. Защита двигателя IP-54. Вал из нержавеющей стали AISI-316. С сетчатым фильтром из нержавеющей стали AISI-304 и префильтром. Производительность 3000 об/мин. Соединения PN 16 в соответствии с DIN 2501.



	Код	Стандартная упаковка	Стандартный вес, кг	Стандартный объем, м <sup>3</sup>	Цена, евро с НДС*
Насос Aral C-3000 3 л.с.	<b>01193</b>	1	71	0.162	2488,73
Насос Aral C-3000 4 л.с.	<b>01195</b>	1	74	0.162	2789,53
Насос Aral C-3000 5,5 л.с. DN 80-3"	<b>01197</b>	1	80	0.162	3313,39
Насос Aral C-3000 5,5 л.с. DN 100-4"	<b>01199</b>	1	89	0.197	3313,39
Насос Aral C-3000 7,5 л.с.	<b>01201</b>	1	113	0.197	3962,30
Насос Aral C-3000 10 л.с.	<b>01203</b>	1	115	0.197	4179,24
Насос Aral C-3000 12,5 л.с.	<b>01205</b>	1	115	0.197	4441,54
Насос Aral C-3000 15 л.с.	<b>01207</b>	1	121	0.197	4913,88

\*А

230 В подходит для напряжения между 220 и 240 В.

400 В подходит для напряжения между 380 и 420 В.

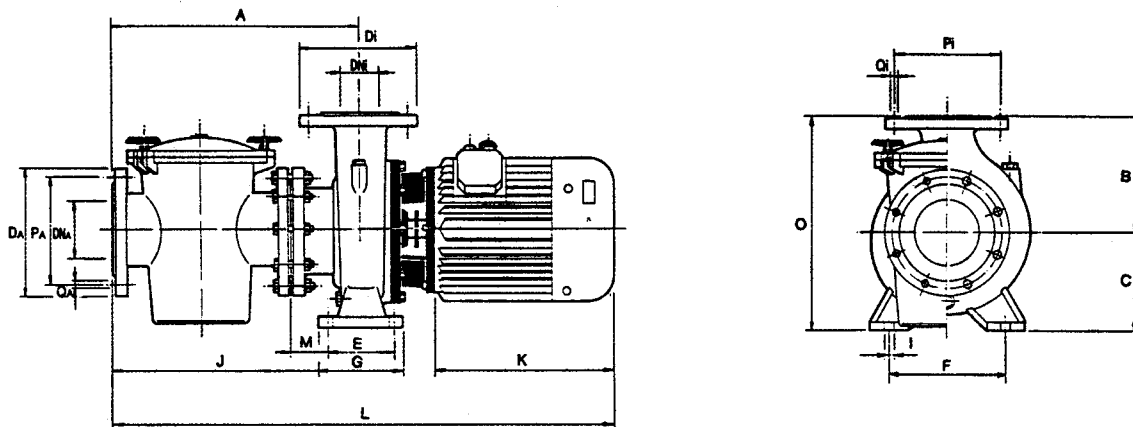
690 В подходит для напряжения между 660 и 720 В.

### Технические характеристики насоса Aral C-3000

Код	Мощность	Соединение	Напряжение	м.в.ст.					
				8	10	12	14	16	20
				м <sup>3</sup> /ч					
<b>09193</b>	2.20 кВт (3 л.с.)	DN 90-3"	230/400 В III	59	54	46	40	30	0
<b>01195</b>	2.95 кВт (4 л.с.)	DN 80-3"	400/690 В III	67	61	55	48	40	0
<b>01197</b>	4.00 кВт (5.5 л.с.)	DN 80-3"	400/690 В III	78	72	66	60	52	0
<b>01199</b>	4.00 кВт (5.5 л.с.)	DN 100-4"	400/690 В III	100	89	70	60	48	0
<b>01201</b>	5.50 кВт (7.5 л.с.)	DN 100-4"	400/690 В III	126	115	100	80	60	0
<b>01203</b>	7.50 кВт (10 л.с.)	DN 100-4"	400/690 В III	145	140	123	107	86	0
<b>01205</b>	8.70 кВт (12.5 л.с.)	DN 125-5"	400/690 В III	165	158	149	135	115	0
<b>01207</b>	11.04 кВт (15 л.с.)	DN 125-5"	400/690 В III	195	190	175	160	140	0

ЦЕНТРОБЕЖНЫЕ НАСОСЫ

Насос Aral C-3000, технические характеристики



Код	Напряжение, В	Интенсивность		Мощность		Всасывающее соединение					Выпускное соединение				
		III 230 В	III 400 В	кВт	л.с.	D <sub>A</sub> (мм)	DN <sub>A</sub>	P <sub>A</sub> (мм)	Q <sub>A</sub>		D <sub>i</sub> (мм)	DN <sub>i</sub>	P <sub>i</sub> (мм)	Q <sub>i</sub>	
									N°	Ø (мм)				N°	Ø (мм)
01193	230/400	9	5,2	2,20	3	200	80-3"	160	8	18	200	80-3"	160	8	18
01195	400/690	–	7	2,95	4	200	80-3"	160	8	18	200	80-3"	160	8	18
01197	400/690	–	9,1	4	5,5	200	80-3"	160	8	18	200	80-3"	160	8	18
01199	400/690	–	9,1	4	5,5	220	100-4"	180	8	18	220	100-4"	180	8	18
01201	400/690	–	11	5,5	7,5	220	100-4"	180	8	18	220	100-4"	180	8	18
01203	400/690	–	15	7,5	10	220	100-4"	180	8	18	220	100-4"	180	8	18
01205	400/690	–	22	8,7	12,5	250	125-5"	210	8	18	220	100-4"	210	8	18
01207	400/690	–	22,5	11,04	15	250	125-5"	210	8	18	250	125-5"	210	8	18

Код	Мощность		Размеры (мм)											
	кВт	л.с.	A	B	C	E	F	G	I	J	K	L	M	O
01193	2,20	3	485	180	160	70	212	100	14	435	245	888	65	340
01195	2,95	4	485	180	160	70	212	100	14	435	245	888	65	340
01197	4	5,5	485	180	160	70	212	100	14	435	273	920	65	340
01199	4	5,5	487	205	160	95	187	125	14	425	273	940	55	365
01201	5,5	7,5	487	205	160	95	187	125	14	425	315	976	55	365
01203	7,5	10	487	205	160	95	187	125	14	425	315	976	55	365
01205	8,7	12,5	487	205	160	95	187	125	14	425	355	1016	55	365
01207	11,04	15	517	233	181	95	187	125	14	455	355	1029	70	365

## ЦЕНТРОБЕЖНЫЕ НАСОСЫ

### Насос Aral C-1500



Литой чугунный насос. Механическое уплотнение из нержавеющей стали. Защита мотора IP-54. Вал из нержавеющей стали AISI - 316 вал. Корзина из нержавеющей стали (AISI-304 11 л - из стали AISI-316 37 л) 1,450 об / мин. Соединения PN 16 в соответствии DIN 2501.

Доступен также с бронзовым импеллером.

	Код	Стандартная упаковка	Стандартный вес, кг	Стандартный объем, м <sup>3</sup>	Цена, евро с НДС*
Насос Aral C-1500 3 л.с.	<b>01208</b>	1	107.0	0.195	2887,86
Насос Aral C-1500 4 л.с.	<b>01210</b>	1	115.0	0.195	3291,29
Насос Aral C-1500 5.5 л.с. DN 80-3"	<b>01212</b>	1	142.0	0.195	4387,41
Насос Aral C-1500 7.5 л.с.	<b>01216</b>	1	170.0	0.407	4903,87
Насос Aral C-1500 10 л.с.	<b>01218</b>	1	179.0	0.407	5071,78
Насос Aral C-1500 12.5 л.с.	<b>01220</b>	1	215.0	0.407	6344,58
Насос Aral C-1500 15 л.с.	<b>01222-1800</b>	1	245.0	0.407	6849,71
Насос Aral C-1500 20 л.с.	<b>01224-1800</b>	1	255.0	0.407	8713,96
Насос Aral C-1500 25 л.с.	<b>01226-1800</b>	1	255.0	0.407	9225,02

\*A



230 В подходит для напряжения между 220 и 240 В.

400 В подходит для напряжения между 380 и 420 В.

690 В подходит для напряжения между 660 и 720 В.

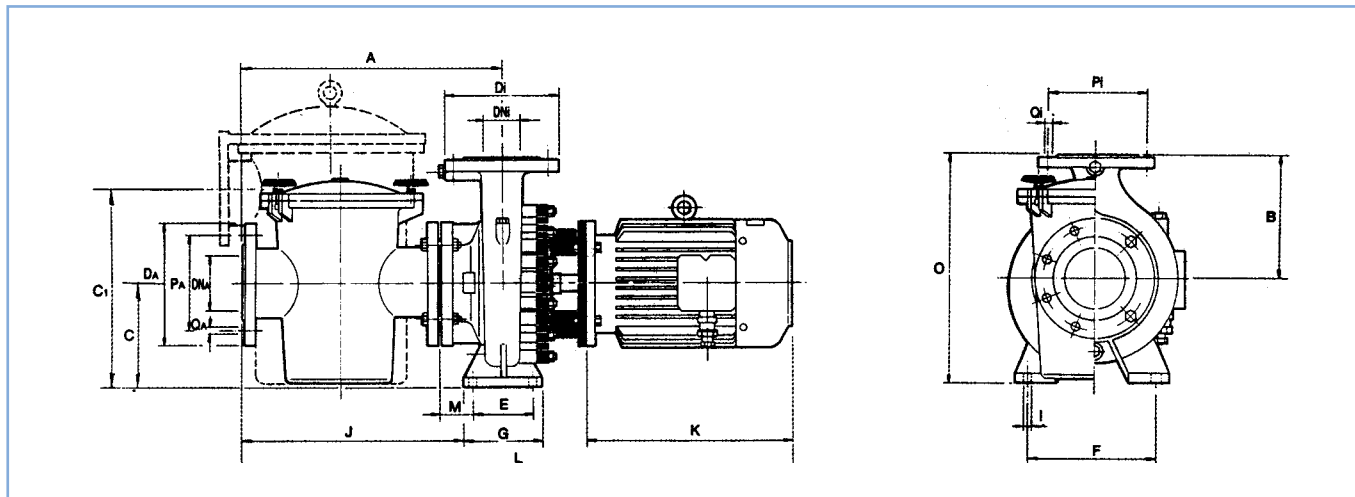
Технические характеристики насоса Aral C-1500

Код	Мощность	Всасывающее соединение	Впускное соединение	Напряжение	м.в.ст.					
					10	12	14	16	18	20
					м <sup>3</sup> /ч					
<b>01208</b>	2.20 кВт (3 л.с.)	DN 65-2"	DN 50-2"	230/400 В III	50	44	30	0	-	-
<b>01210</b>	3.00 кВт (4 л.с.)	DN 80-3"	DN 65-2"	400/690 В III	68	60	45	0	-	-
<b>01212</b>	4.00 кВт (5.5 л.с.)	DN 80-3"	DN 65-2"	400/690 В III	88	80	70	58	-	-
<b>01216</b>	5.50 кВт (7.5 л.с.)	DN 100-4"	DN 80-3"	400/690 В III	115	101	87	70	-	-
<b>01218</b>	7.50 кВт (10 л.с.)	DN 100-4"	DN 80-3"	400/690 В III	150	140	125	115	-	-
<b>01220</b>	9.20 кВт (12.5 л.с.)	DN 125-5"	DN 100-4"	400/690 В III	192	175	155	130	-	-
<b>01222-1800</b>	11.00 кВт (15 л.с.)	DN 125-5"	DN 100-4"	400/690 В III	200	185	165	145	125	95
<b>01224-1800</b>	15.00 кВт (20 л.с.)	DN 150-6"	DN 125-5"	400/690 В III	240	210	180	145	105	-
<b>01226-1800</b>	18.40 кВт (25 л.с.)	DN 150-6"	DN 125-5"	400/690 В III	275	258	234	202	169	120



ЦЕНТРОБЕЖНЫЕ НАСОСЫ

Насос Aral C-1500, технические характеристики



Код	Напряжение В	Ток, А		Мощность		Всасывающее соединение					Выпускное соединение				
		III 230 В	III 400 В	кВт	л.с.	DA (мм)	DN <sub>A</sub>	PA (мм)	QA		DI (мм)	DN <sub>I</sub>	PI (мм)	QI	
									№	Ø (мм)				№	Ø (мм)
01208	230/400	9,8	5,7	2,20	3	185	65-2 1/2"	145	8	18	165	50-2"	125	4	18
01210	400/690	-	7	3	4	200	80-3"	160	8	18	185	65-2 1/2"	145	4	18
01212	400/690	-	9,7	4	5,5	200	80-3"	160	8	18	185	65-2 1/2"	145	4	18
01216	400/690	-	12,3	5,5	7,5	220	100-4"	180	8	18	200	80-3"	160	8	18
01218	400/690	-	16,4	7,5	10	220	100-4"	180	8	18	200	80-3"	160	8	18
01220	400/690	-	19	9,20	12,5	250	125-5"	210	8	18	220	100-4"	180	8	18
01222-1800	400/690	-	24	11	15	250	125-5"	210	8	18	220	100-4"	180	8	18
*01224-1800	400/690	-	32	15	20	285	150-6"	240	8	22	250	125-5"	210	8	18
*01226-1800	400/690	-	36	18,40	25	285	150-6"	240	8	22	250	125-5"	210	8	18

Код	Мощность		Размеры (мм)												
	кВт	л.с.	A	B	C	C1	E	F	G	I	J	K	L	M	O
01208	2,20	3	482	200	160	-	70	212	100	14	432	270	880	94	360
01210	2,95	4	482	225	180	-	95	250	125	14	419	310	880	50	405
01212	4	5,5	484	253	196	-	120	280	162	18	403	333	967	34	449
01216	5,5	7,5	514	282	193	-	120	315	162	18	433	410	1072	69	486
01218	7,5	10	514	282	193	-	120	315	162	18	433	450	1112	69	486
01220	9,20	12,5	522	280	224	-	120	315	162	18	441	450	1128	77	504
01222-1800	11	15	522	280	224	-	120	315	162	18	441	490	1188	77	504
01224-1800	*15	20	747	356	255	507	120	315	158	18	668	520	1438	87	611
01226-1800	*18,40	25	747	356	255	507	120	315	158	18	668	555	1473	87	611

\*С сетчатым фильтром 37 л.

## ЦЕНТРОБЕЖНЫЕ НАСОСЫ

### Насос Baikal C-3000



Выполнен из бронзы. Торцевое уплотнение из нержавеющей стали. Защита двигателя IP-54. Вал из нержавеющей стали AISI-316. С сетчатым фильтром из нержавеющей стали AISI-304 и префильтром. Соединения PN 16 в соответствии с DIN 2501. Производительность 3000 об/мин. Подходит для морской воды.



230 В подходит для напряжения между 220 и 240 В  
 400 В подходит для напряжения между 380 и 420 В  
 690 В подходит для напряжения между 660 и 720 В

	Код	Стандартная упаковка	Стандартный вес, кг	Стандартный объем, м <sup>3</sup>	Цена, евро с НДС*
Насос Baikal C-3000 3 л.с.	<b>01242</b>	1	81	0.162	8418,06
Насос Baikal C-3000 4 л.с.	<b>01244</b>	1	84	0.162	8691,25
Насос Baikal C-3000 5,5 л.с. DN 80 - 3"	<b>01246</b>	1	91	0.162	9006,20
Насос Baikal C-3000 5,5 л.с. DN 100 - 4"	<b>01248</b>	1	101	0.197	9155,18
Насос Baikal C-3000 7,5 л.с.	<b>01250</b>	1	128	0.197	10099,45
Насос Baikal C-3000 10 л.с.	<b>01252</b>	1	131	0.197	11176,83
Насос Baikal C-3000 12,5 л.с.	<b>01254</b>	1	131	0.197	11336,87
Насос Baikal C-3000 15 л.с.	<b>01256</b>	1	137	0.197	11776,43

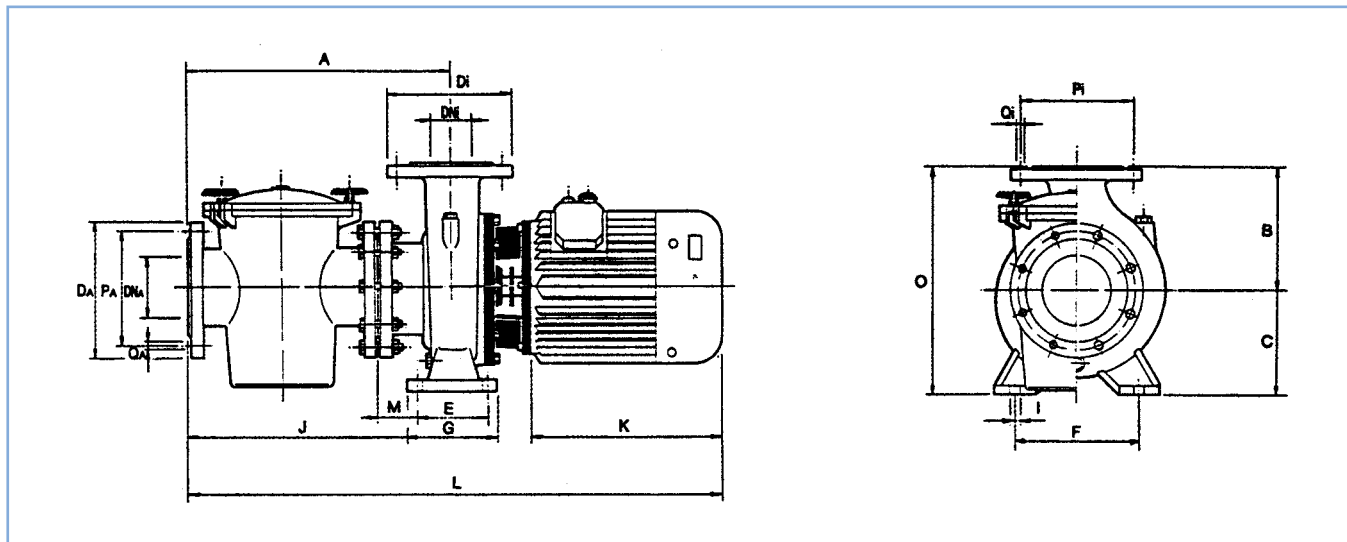
\*А

### Технические характеристики насоса Baikal C-3000

Код	Мощность	Всасывающее соединение	Выпускное соединение	Напряжение	м.в.ст.						
					8	10	12	14	16	18	20
					м <sup>3</sup> /ч						
<b>01242</b>	2.20 кВт (3 л.с.)	DN 80-3"	DN 80-3"	230/400 В III	59	54	46	40	30	-	-
<b>01244</b>	3.00 кВт (4 л.с.)	DN 80-3"	DN 80-3"	230/400 В III	67	61	55	48	40	-	-
<b>01246</b>	4.00 кВт (5.5 л.с.)	DN 80-3"	DN 80-3"	230/400 В III	78	72	66	60	52	-	-
<b>01248</b>	4.00 кВт (5.5 л.с.)	DN 100-4"	DN 100-4"	400/690 В III	100	89	70	60	48	-	-
<b>01250</b>	5.50 кВт (7.5 л.с.)	DN 100-4"	DN 100-4"	400/690 В III	126	115	100	80	60	-	-
<b>01252</b>	7.50 кВт (10 л.с.)	DN 100-4"	DN 100-4"	400/690 В III	145	140	123	107	86	-	-
<b>01254</b>	8.7 кВт (12.5 л.с.)	DN 125-5"	DN 100-4"	400/690 В III	165	158	149	135	115	-	-
<b>01256</b>	11.00 кВт (15 л.с.)	DN 125-5"	DN 125-5"	400/690 В III	195	190	175	160	140	-	-

ЦЕНТРОБЕЖНЫЕ НАСОСЫ

Насос Baikal С-3000, технические характеристики



Код	Напряжение В	Ток А		Мощность		Всасывающее соединение					Выпускное соединение				
		III 230 В	III 400 В	кВт	л.с.	D <sub>A</sub> (мм)	DN <sub>A</sub>	P <sub>A</sub> (мм)	Q <sub>A</sub>		D <sub>i</sub> (мм)	DN <sub>i</sub>	P <sub>i</sub> (мм)	Q <sub>i</sub>	
		№	Ø (мм)	№	Ø (мм)										
01242	230/400	9	5,2	2.20	3	200	80-3"	160	8	18	200	80-3"	160	4	18
01244	400/690	–	7	2.95	4	200	80-3"	160	8	18	200	80-3"	160	4	18
01246	400/690	–	9,1	4	5,5	200	80-3"	160	8	18	200	80-3"	160	4	18
01248	400/690	–	9,1	4	5,5	220	100-4"	180	8	18	220	100-4"	180	4	18
01250	400/690	–	11	5,5	7,5	220	100-4"	180	8	18	220	100-4"	180	8	18
01252	400/690	–	15	7,5	10	220	100-4"	180	8	18	220	100-4"	180	8	18
01254	400/690	–	22	8,7	12,5	250	125-5"	210	8	18	220	100-4"	210	8	18
01256	400/690	–	22,5	11,04	15	250	125-5"	210	8	18	250	125-5"	210	8	18

Код	Мощность		Размеры (мм)											
	кВт	л.с.	A	B	C	E	F	G	I	J	K	L	M	O
01242	2.20	3	485	180	160	70	212	100	14	435	245	888	65	340
01244	2.95	4	485	180	160	70	212	100	14	435	245	888	65	340
01246	4	5,5	485	180	160	70	212	100	14	435	273	920	65	340
01248	4	5,5	487	205	160	95	187	125	14	425	273	940	55	365
01250	5,5	7,5	487	205	160	95	187	125	14	425	315	976	55	365
01252	7,5	10	487	205	160	95	187	125	14	425	315	976	55	365
01254	8,7	12,5	487	205	160	95	187	125	14	425	355	1016	55	365
01256	11,04	15	517	233	181	95	187	125	14	455	355	1029	70	365

## ПЕРЕФИЛЬТРЫ



### Префильтр из полипропилена и стеклопластика

Отверстия фланцев в соответствии со стандартами DIN-2501. Поставляется с 3-элементной муфтой для подсоединения к входу. Емкость 8 литров. Размер входа: диаметр 90 мм, размер выхода: диаметр 110 мм.

Код	Стандартная упаковка	Стандартный вес, кг	Стандартный объем, м <sup>3</sup>	Цена, евро с НДС*
09879	1	8.4	0.098	347,69

\*А



### Префильтр из полипропилена и стеклопластика на 33 л

Отверстия фланцев в соответствии со стандартами DIN-2501. Зажим в виде обруча. Сливная пробка. Максимальное рабочее давление 1,5 бара.

#### Емкость 33 л

Диаметр соединений 90 мм . 37 м <sup>3</sup> /ч	04656	1	25	0.180	2168,52
Диаметр соединений 110 мм . 55 м <sup>3</sup> /ч	04657	1	25	0.180	2259,20
Диаметр соединений 125 мм . 72 м <sup>3</sup> /ч	04658	1	25	0.180	2288,26
Диаметр соединений 140 мм . 90 м <sup>3</sup> /ч	04659	1	25	0.180	2443,97

\*А

Код	Стандартная упаковка	Стандартный вес, кг	Стандартный объем, м <sup>3</sup>	Цена, евро с НДС*
04656	1	25	0.180	2168,52
04657	1	25	0.180	2259,20
04658	1	25	0.180	2288,26
04659	1	25	0.180	2443,97



### Префильтр из полипропилена и стеклопластика на 60 л

Отверстия фланцев в соответствии со стандартами DIN-2501. Зажим в виде обруча. Сливная пробка. Максимальное рабочее давление 1,5 бара..

#### Емкость 60 л

Диаметр соединений 160 мм . 118 м <sup>3</sup> /ч	10886	1	37	0.350	3537,21
Диаметр соединений 200 мм . 184 м <sup>3</sup> /ч	10887	1	37	0.350	3690,54
Диаметр соединений 225 мм . 233 м <sup>3</sup> /ч	10888	1	37	0.350	3774,11

\*А

Код	Стандартная упаковка	Стандартный вес, кг	Стандартный объем, м <sup>3</sup>	Цена, евро с НДС*
10886	1	37	0.350	3537,21
10887	1	37	0.350	3690,54
10888	1	37	0.350	3774,11



### Префильтр из полипропилена и стеклопластика со смотровым окном емкостью 33 л

Отверстия фланцев в соответствии со стандартами DIN-2501. Зажим в виде обруча. Сливная пробка. Максимальное рабочее давление 1,5 бара.

#### Емкость 33 л

Диаметр соединений 90 мм . 37 м <sup>3</sup> /ч	15644	1	25	0.180	2349,35
Диаметр соединений 110 мм . 55 м <sup>3</sup> /ч	15645	1	25	0.180	2440,08
Диаметр соединений 125 мм . 72 м <sup>3</sup> /ч	15646	1	25	0.180	2469,04
Диаметр соединений 140 мм . 90 м <sup>3</sup> /ч	15647	1	25	0.180	2624,75
Сетчатый фильтр 3'' . 37 м <sup>3</sup> /ч	15648	1	25	0.180	2416,02
Сетчатый фильтр 4'' . 55 м <sup>3</sup> /ч	15649	1	25	0.180	2513,22

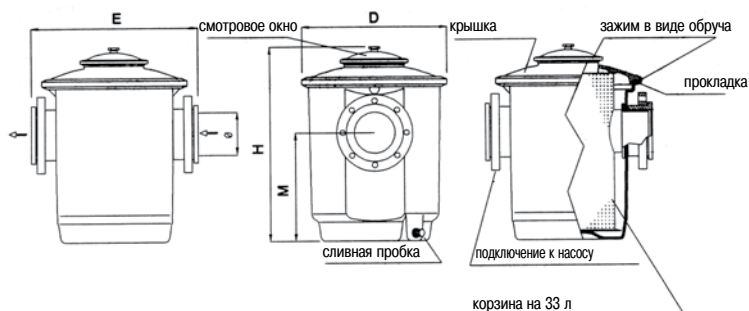
\*А

Код	Стандартная упаковка	Стандартный вес, кг	Стандартный объем, м <sup>3</sup>	Цена, евро с НДС*
15644	1	25	0.180	2349,35
15645	1	25	0.180	2440,08
15646	1	25	0.180	2469,04
15647	1	25	0.180	2624,75
15648	1	25	0.180	2416,02
15649	1	25	0.180	2513,22

#### ПРЕФИЛЬТРЫ

#### ИЗ ПОЛИЭСТЕРА НА 33 Л

Код	15644	15645	15646	15647	15648	15649
<b>H</b>	635	635	635	635	635	635
<b>D</b>	475	475	475	475	475	475
<b>M</b>	353	353	353	353	353	353
	90	110	125	140	3"	4"
<b>E</b>	500	516	532	546	500	516



## ПЕРЕФИЛЬТРЫ



### Префильтр из полипропилена и стеклопластика со смотровым окном емкостью 60 л

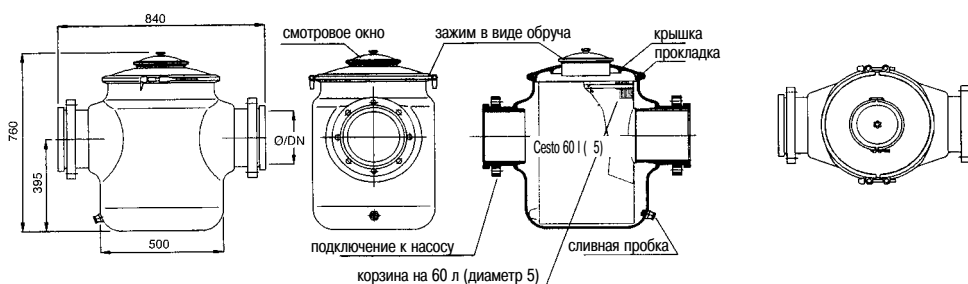


Отверстия фланцев в соответствии со стандартами DIN-2501. Зажим в виде обруча. Сливная пробка. Максимальное рабочее давление 1,5 бара.

#### Емкость 60 л

	Код	Стандартная упаковка	Стандартный вес, кг	Стандартный объем, м <sup>3</sup>	Цена, евро с НДС*
Диаметр соединений 160 мм . 118 м <sup>3</sup> /ч	15650	1	37	0.350	3788,13
Диаметр соединений 200 мм . 174 м <sup>3</sup> /ч	15651	1	37	0.350	3872,78
Диаметр соединений 225 мм . 233 м <sup>3</sup> /ч	15652	1	37	0.350	3955,09
Сетчатый фильтр 6". 118 м <sup>3</sup> /ч	15653	1	37	0.350	3904,32
Сетчатый фильтр 8". 233 м <sup>3</sup> /ч	15654	1	37	0.350	4079,54

\*А  
ПРЕФИЛЬТРЫ ИЗ ПОЛИЭСТЕРА НА 60 Л



### Префильтр для насоса Kivi



Отверстие под фланцы по стандарту DIN-2501. Быстросъемная крышка. Корзина из полипропилена. Дренажная кнопка. Максимальная рабочая давление 1.5 бар.

#### Емкость 25 л.

Код	Стандартная упаковка	Стандартный вес, кг	Стандартный объем, м <sup>3</sup>	Цена, евро с НДС*
6" под соединение DN 150	56733	1	9.9	1090,32

\*А

### Префильтр для насоса Astramax

Сетчатый фильтр для насоса Astramax. Выполнен из ABS-пластика и стеклопластика. С прозрачной крышкой и антикоррозионной корзиной сетчатого фильтра. 2 1/4" наружная резьба на всасывающем соединении. Внутренняя резьба 2 3/4" для подключения к насосу.

Код	Стандартная упаковка	Стандартный вес, кг	Стандартный объем, м <sup>3</sup>	Цена, евро с НДС*
16104	1	1.5	0.017	114,92

### Префильтры Aral



Корпус и крышка отлиты из чугуна. Отверстия фланцев в соответствии со стандартами DIN-2501. Корзина из нержавеющей стали AISI-316. Максимальное рабочее давление 2,5 бара.

#### Емкость 11 л

Код	Стандартная упаковка	Стандартный вес, кг	Стандартный объем, м <sup>3</sup>	Цена, евро с НДС*	
Фланцы DN 65 (2 1/2") DN 65 (2 1/2")	20026	1	35	0.051	872,31
Фланцы DN 80 (3") DN 80 (3")	20028	1	35	0.051	978,83
Фланцы DN 100 (4") DN 100 (4")	20029	1	35	0.051	991,95
Фланцы DN 125 (5") DN 125 (5")	20030	1	35	0.051	1015,92
Фланцы DN 80 (3") DN 65 (2 1/2")	20031	1	35	0.051	886,19
Фланцы DN100 (4") DN 80 (3")	20032	1	35	0.051	991,95
Фланцы DN 125 (5") DN 100 (4")	20033	1	35	0.051	1015,92

#### Емкость 37 л

Код	Стандартная упаковка	Стандартный вес, кг	Стандартный объем, м <sup>3</sup>	Цена, евро с НДС*	
Фланцы DN 150 (6") DN 150 (6")	01268	1	129	0.319	3032,20

\*А

Aral 11 I



Aral 37 I



## ПЕРЕФИЛЬТРЫ



### Префильтры Baikal



Бронзовые. Отверстия фланцев в соответствии со стандартами DIN-2501. Корзина из нержавеющей стали AISI-304. Максимальное рабочее давление 2,5 бар.

#### Емкость 11 л

Фланцы DN 65 (2 1/2") DN 65 (2 1/2")

Фланцы DN 80 (3") DN 80 (3")

Фланцы DN 100 (4") DN 100 (4")

Фланцы DN 125 (5") DN 125 (5")

Фланцы DN 100 (4") DN 80 (3")

Фланцы DN 125 (5") DN 100 (4")

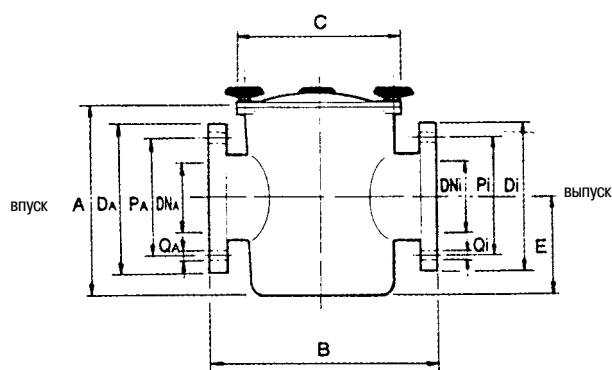
\*А

Код	Стандартная упаковка	Стандартный вес, кг	Стандартный объем, м <sup>3</sup>	Цена, евро с НДС*
01273	1	44	0.051	5136,69
01274	1	44	0.051	5166,41
01275	1	44	0.051	5260,36
01276	1	44	0.051	5376,38
01278	1	44	0.051	5260,36
01279	1	44	0.051	5376,38

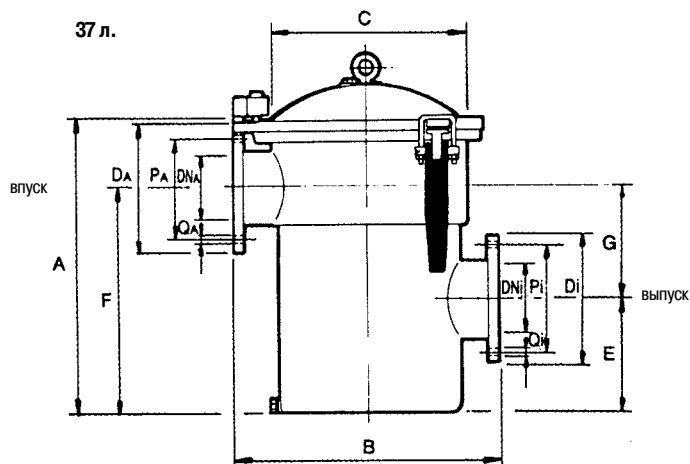
#### Технические характеристики

Код		Емкость	Всасывающие соединения					Выпускные соединения					Размеры (мм)						
Aral	Baikal		Л	DA (мм)	DNA	PA (мм)	QA		Di (мм)	DNi	Pi (мм)	Qi		A	B	C	E	F	G
						N°	∅ (мм)				N°	∅ (мм)							
20026	01273	11	185	65-2 1/2"	145	4	18	185	65-2 1/2"	145	4	18	315	392	295	159	-	-	-
-	01274	11	200	80-3"	160	8	18	200	80-3"	160	8	18	315	392	295	159	-	-	-
20028	-	11	200	80-3"	160	8	18	200	80-3"	160	4+8	18	315	392	295	159	-	-	-
20029	01275	11	220	100-4"	180	8	18	220	100-4"	180	8	18	315	392	295	159	-	-	-
20030	01276	11	250	125-5"	210	8	18	250	125-5"	210	8	18	315	392	295	159	-	-	-
20031	01277	11	200	80-3"	160	8	18	185	65-2 1/2"	145	4	18	315	392	295	159	-	-	-
20032	01278	11	220	100-4"	180	8	18	200	80-3"	160	8	18	315	392	295	159	-	-	-
20033	01279	11	250	125-5"	210	8	18	220	100-4"	180	8	18	315	392	295	159	-	-	-

11 л.



37 л.



## ПЕРЕФИЛЬТРЫ



### Префильтр из нержавеющей стали

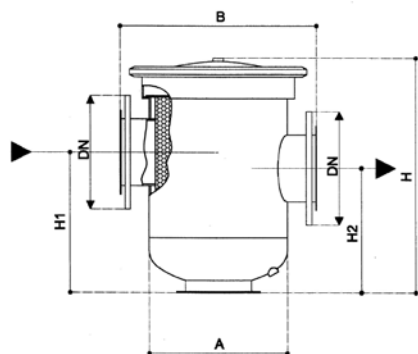


Со съемной корзиной. Корпус из нержавеющей стали AISI-316 и корзина из нержавеющей стали AISI-304. Модели поставляются с разными диаметрами и могут использоваться как в насосах (для защиты импеллера), так и в других системах.

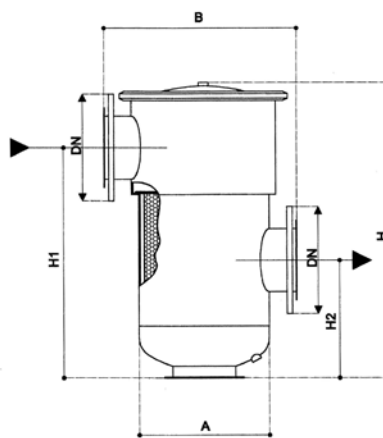
Код	Стандартная упаковка	Стандартный вес, кг	Стандартный объем, м <sup>3</sup>	Цена, евро с НДС*
21461	1	17.6	0.06	по запросу
21462	1	21.6	0.09	по запросу
21463	1	19.0	0.06	по запросу
21464	1	23.0	0.09	по запросу
21465	1	24.8	0.08	по запросу
21466	1	31.0	0.13	по запросу
21467	1	25.4	0.08	по запросу
21468	1	31.6	0.13	по запросу

Префильтры из нержавеющей стали  
 DN 100 с ПВХ фланцем  
 Префильтры из нержавеющей стали  
 DN 100 TF с ПВХ фланцем  
 Префильтры из нержавеющей стали  
 DN 125 с ПВХ фланцем  
 Префильтры из нержавеющей стали  
 DN 125 TF с ПВХ фланцем  
 Префильтры из нержавеющей стали  
 DN 150 с ПВХ фланцем  
 Префильтры из нержавеющей стали  
 DN 150 TF с ПВХ фланцем  
 Префильтры из нержавеющей стали  
 DN 200 с ПВХ фланцем  
 Префильтры из нержавеющей стали  
 DN 200 TF с ПВХ фланцем

Код	Диаметр		Давление (бар)	Внешний объем					Внутренняя корзина			Вес (кг)	
	(Впуск/выпуск)	Слив		Габаритные размеры (мм)					Материал	Размеры (мм)			
				A	B	H	H1	H2		Ø	H		Перфорация
21461	DN 100	1/2"	3	292	410	520	294	254	AISI 316	270	350	6 мм	17.6
21462	DN 100	1/2"	3	292	425	735	593	308	AISI 316	270	415	6 мм	21.6
21463	DN 125	1/2"	3	292	410	520	294	254	AISI 316	270	350	6 мм	19.0
21464	DN 125	1/2"	3	292	425	735	593	308	AISI 316	270	415	6 мм	23.0
21465	DN 150	1/2"	3	350	450	520	294	254	AISI 316	320	350	6 мм	24.8
21466	DN 150	1/2"	3	350	470	775	595	295	AISI 316	320	415	6 мм	31.0
21467	DN 200	1/2"	3	350	450	520	294	254	AISI 316	320	350	6 мм	25.4
21468	DN 200	1/2"	3	350	470	775	595	295	AISI 316	320	415	6 мм	31.6



модель STANDARD



модель TF

## КЛАПАНЫ И ФЛАНЦЫ



### Обратные клапаны

Номинальное давление 10 кг/см<sup>2</sup>. Монтируется между фланцами. Возможны PN 16 и PN 25 по специальному заказу.



Подсоединение 50 мм  
 Подсоединение 65 мм  
 Подсоединение 80 мм  
 Подсоединение 100 мм  
 Подсоединение 125 мм  
 Подсоединение 150 мм  
 Подсоединение 200 мм  
 Подсоединение 250 мм

Код	Стандартная упаковка	Стандартный вес, кг	Стандартный объем, м <sup>3</sup>	Цена, евро с НДС*
20239	1	—	—	по запросу
20240	1	—	—	по запросу
20241	1	—	—	по запросу
20242	1	—	—	по запросу
20243	1	—	—	по запросу
20244	1	—	—	по запросу
20245	1	—	—	по запросу
20246	1	—	—	по запросу



### Антивибрационные фланцы

Фланцы из оцинкованной стали. Эластичные материалы: полихлоропрен. Максимальная температура: +95° С. Номинальное давление: 10 кг/см<sup>2</sup> (PN/10). Возможны PN 16 по специальному заказу.



Подсоединение 50 мм  
 Подсоединение 65 мм  
 Подсоединение 80 мм  
 Подсоединение 100 мм  
 Подсоединение 125 мм  
 Подсоединение 150 мм  
 Подсоединение 200 мм  
 Подсоединение 250 мм  
 \*А

Код	Стандартная упаковка	Стандартный вес, кг	Стандартный объем, м <sup>3</sup>	Цена, евро с НДС*
20231	1	—	—	84,28
20232	1	—	—	197,61
20233	1	—	—	227,02
20234	1	—	—	339,77
20235	1	—	—	368,66
20236	1	—	—	495,44
20237	1	—	—	670,19
20238	1	—	—	по запросу



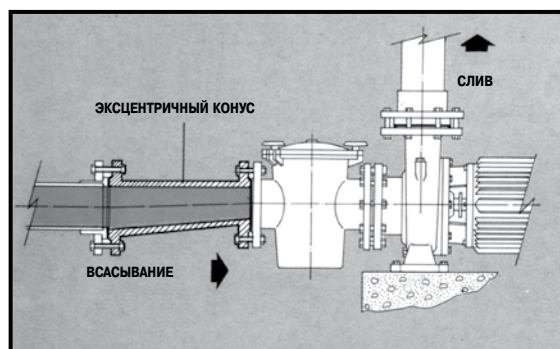
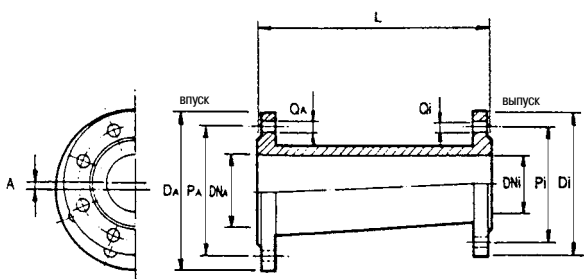
### Эксцентричные конусы

Отлиты из чугуна.



Фланцы DN 100 (4") DN 80 (3")  
 Фланцы DN 125 (5") DN 100 (4")  
 Фланцы DN 150 (6") DN 125 (5")  
 \*А

Код	Стандартная упаковка	Стандартный вес, кг	Стандартный объем, м <sup>3</sup>	Цена, евро с НДС*
01280	1	12	0.04	216,62
01281	1	17	0.04	229,68
01282	1	23	0.04	290,30



#### Технические характеристики

Код Чугун	Впускные соединения				Выпускные соединения				Размеры (мм)	
	D <sub>A</sub> (мм)	DN <sub>A</sub>	P <sub>A</sub>	Q <sub>A</sub> N° ∅	D <sub>I</sub>	DN <sub>I</sub>	P <sub>I</sub>	Q <sub>I</sub> N° ∅	A	L
01280	220	100-4"	180	8 18	200	80-3"	160	8 18	10	275
01281	250	125-5"	210	8 18	220	100-4"	180	8 1	12,5	325
01282	285	150-6"	240	8 22	250	125-5"	210	8 18	12,5	385

## БЛОКИ УПРАВЛЕНИЯ



### Блок управления

Блок управления облегчает программирования циклов фильтрации для удовлетворения нужд клиента 24 часа в сутки. Бесшумный механизм позволяет работать ночью, когда стоимость потребляемого электричества ниже.

	Код	Стандартная упаковка	Стандартный вес, кг	Стандартный объем, м <sup>3</sup>	Цена, евро с НДС*
Для насосов мощностью 1, 1,5 и 2 л.с.	45862	1	-	-	443,87
Для насосов мощностью 2,5 л.с. *А	45863	1	-	-	443,87



### Блок управления для насоса

Защита IP-65. Стеклопанель с замком и ключом. Все изделия совместимы с:

- 220/240 В 1-фазный (P+N+T) 50 Гц/60 Гц
- 380/415 В 3-фазный (3P+N+T) 50 Гц/60 Гц
- 220/230 В 3-фазный (3P+T) 50 Гц/60 Гц

24-часовые программируемые часы. Подключения для дистанционного управления насосом (пуск, стоп...) и вспомогательного оборудования (датчик температуры, контроль уровня...). Все изделия поставляются с:

- Электрической схемой
- Схемой соединений
- Инструкцией по монтажу
- Сертификатом соответствия CE
- Сальниками для каждого кабельного входа
- Шурупами и дюбелями (4) для крепления на стене

Модель блока управления должна быть выбрана в соответствии с номинальным током насоса:

Тип	Диапазон токов	Диапазон мощностей 1-ф 230 В	Диапазон мощностей 3-ф 400 В	Диапазон мощностей 3-ф 230 В
A	1.6 A – 2.5 A	1/4 л.с.	3/4 л.с. – 1 л.с.	1/2 л.с.
B	2.5 A – 4 A	1/2 л.с.	1.5 л.с. – 2 л.с.	3/4 л.с. – 1 л.с.
C	4 A – 6.3 A	3/4 л.с. – 1 л.с.	3 л.с.*	1.5 л.с.
D	6 A – 10 A	1.5 л.с.	4 л.с.**	2 л.с. – 3 л.с.

\*Также 3,5 л.с. 400 В 3 ф. в пластике (код 08003)

\*\* Также 4,5 и 5,5 л.с. 400 В 3 ф. в пластике (код 08004, 08005).



### Блок управления для насосов с защитой от тепловой перегрузки

Пластиковая панель с контакторами, защитой от тепловой перегрузки (1,6 – 10 А), 24-часовыми программируемыми часами на 3 позиции, авто/0/ручная.

	Код	Стандартная упаковка	Стандартный вес, кг	Стандартный объем, м <sup>3</sup>	Цена, евро с НДС*
Тип А	25717	1	1.5	-	224,84
Тип В	25718	1	1.5	-	224,84
Тип С	25719	1	1.5	-	224,84
Тип D	25720	1	1.5	-	224,84

\*А



### Трансформатор IP-65 для бассейна

Изготовлен в соответствии с UNE-EN 61558 и директивой CE.

- степень защиты корпуса IP-657
- класс трансформатора II. Полная защита от электрического удара.
- Негорючий корпус IEC 695-2-1.
- Частота 50/60 Гц.

	Код	Стандартная упаковка	Стандартный вес, кг	Стандартный объем, м <sup>3</sup>	Цена, евро с НДС*
130 ВА в 220-240 В в 12 В	35807	1	3.2	0.02	160,38
400 ВА в 220-240 В в 12-17 В	35385	1	6.8	0.04	174,01
800 ВА в 220-240 В в 12-17 В *А	35386	1	10.4	0.04	261,38

620075 г. Екатеринбург,  
ул. Луначарского д. 171, [www.masterural.ru](http://www.masterural.ru) +91224 51189 [aquapool66@mail.ru](mailto:aquapool66@mail.ru)  
Магазин Бассейны-сауны-фонтаны

## БЛОКИ УПРАВЛЕНИЯ

### AstralPool Swimtrainer



Устройство управления с сенсорным экраном AstralPool Swimtrainer применяется для управления и создания искусственного течения.

Устройство позволяет настраивать интенсивность и продолжительность тренировок, кроме того, оно может использоваться для различных целей: плавание на большие дистанции, занятие водной гимнастикой, массажа и т.д. Устройство имеет несколько встроенных программ, соответствующих наиболее распространенным областям применения.

AstralPool Swimtrainer может применяться с любой новой или уже существующей установкой искусственного течения (насосы до 4,5 л.с., 3 фазы). Легкий и быстрый монтаж. Устройство AstralPool Swimtrainer имеет сенсорный водонепроницаемый экран и электрический шкаф, который содержит инвертор и все устройства защиты для насоса. Устройство обеспечивает экономию энергии в системах искусственного течения, благодаря использованию инвертора.

Код	Стандартная упаковка	Стандартный вес, кг	Стандартный объем, м <sup>3</sup>	Цена, евро с НДС*
-----	----------------------	---------------------	-----------------------------------	-------------------

AstralPool Swimtrainer  
\*A

51849

1

16.1

0.037

7374,67

