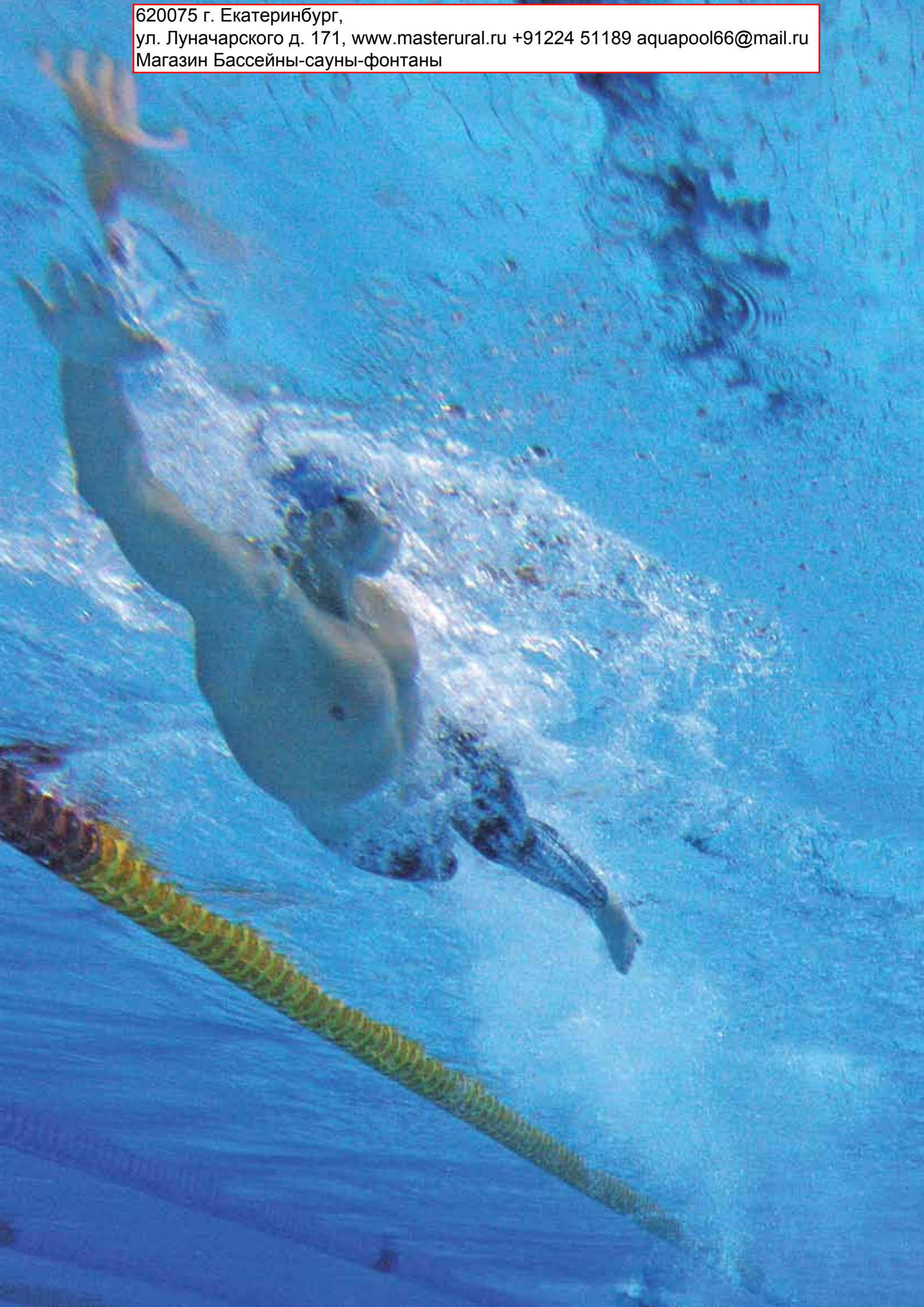



620075 г. Екатеринбург,
ул. Луначарского д. 171, www.masterural.ru +91224 51189 aquapool66@mail.ru
Магазин Бассейны-сауны-фонтаны

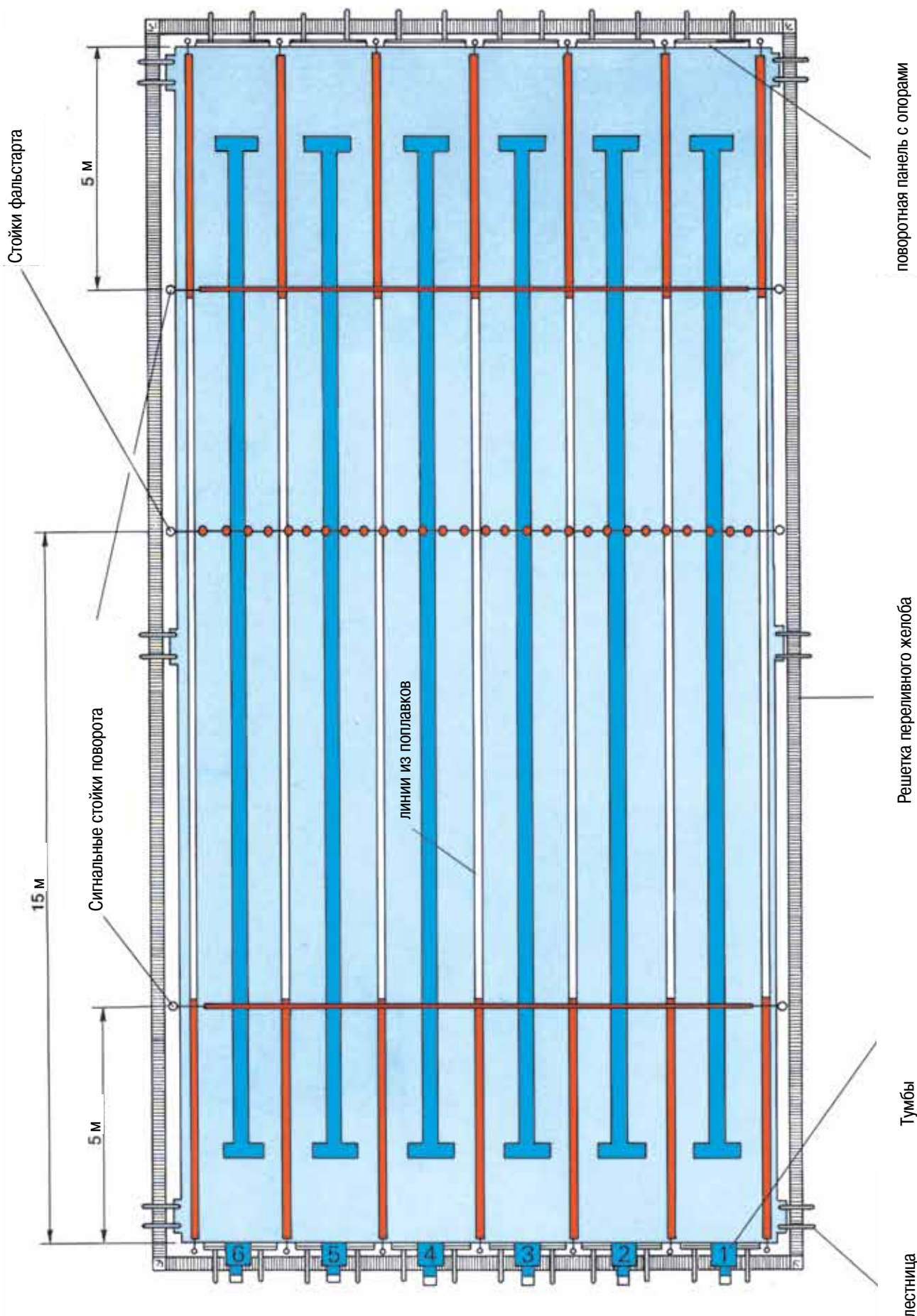




ОБОРУДОВАНИЕ ДЛЯ СПОРТИВНЫХ БАССЕЙНОВ

- 357 · Стартовые тумбы для спортивных бассейнов
- 359 · Подиумы для спортивных бассейнов
- 360 · Разделители дорожек
- 365 · Поплавки
- 367 · Оборудование для хранения разделителей дорожек
- 368 · Аксессуары для разделителей дорожек
- 370 · Указатели
- 371 · Поворотные панели
- 372 · Анкерные крепления
- 373 · Подвижная стена

РАСПОЛОЖЕНИЕ РАЗНООБРАЗНОГО ОБОРУДОВАНИЯ, ИСПОЛЬЗУЕМОГО В СПОРТИВНЫХ БАССЕЙНАХ



СТАРТОВЫЕ ТУМБЫ ДЛЯ СПОРТИВНЫХ БАССЕЙНОВ



Стартовые тумбы BCN03



Стартовая тумба BCN03, разработанная и запатентованная AstralPool для всемирных соревнований по плаванию FINA, которые проводились в Барселоне в 2003 году, включает в себя следующую инновацию:

- позволяет пловцу отрегулировать угол тумбы* вручную. Можно выбрать наиболее удобный угол: 0, 3, 6 и 10°.

*Правила международной плавательной федерации (FINA) (FR2.7) позволяют изменять угол стартовой тумбы от 0 до 10 градусов. Не смотря на это, все стартовые тумбы, доступные на рынке, представляют собой фиксированную, нерегулируемую платформу. - боковые держатели.

Стартовая тумба выполнена из нержавеющей стали AISI-316. стандартная стартовая тумба может быть демонтирована для установки электронной тайминговой системы контроля времени Omega. BCN03 также может быть адаптирована к другим системам контроля времени в случае необходимости. Длина платформы составляет 550 мм, ширина – 500 мм, высота – 437 мм, платформа имеет полированное покрытие. Анкерные крепления 54460 не прилагается.



Код	Стандартная упаковка	Стандартный вес, кг	Стандартный объем, м3	Цена, евро с НДС*
-----	----------------------	---------------------	-----------------------	-------------------

Тумба BCN03 с ручным регулированием платформы и фиксированными боковыми поручнями

28761 1 48.8 0.237 5490,67

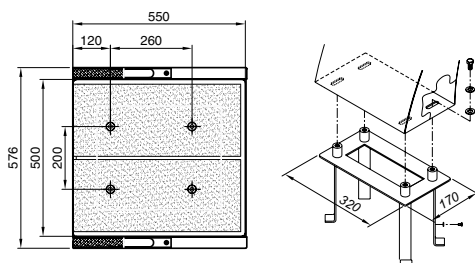
Фиксированной платформой Eсо без боковых поручней

28760 1 40.4 0.237 3009,89

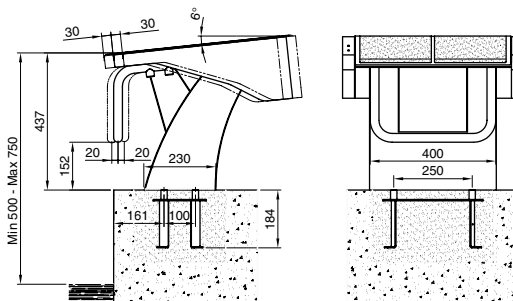
Фиксированной платформой Eсо и фиксированными боковыми поручнями
*А

32700 1 42 0.237 по запросу

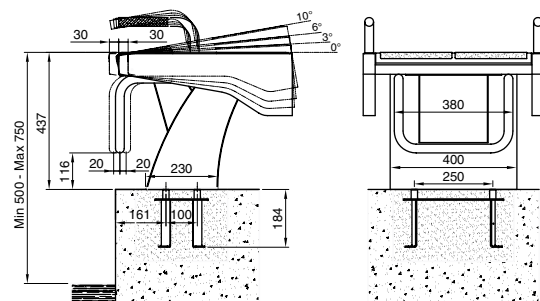
Примечание: версии Eсо зафиксированы под углом 6°.



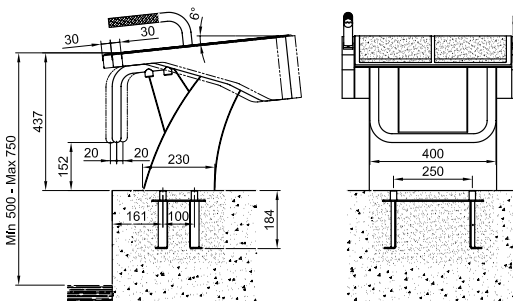
вид установки (коды 28761 и 28760).



28760



28761



32700

СТАРТОВЫЕ ТУМБЫ ДЛЯ СПОРТИВНЫХ БАССЕЙНОВ



Стартовые тумбы

Основание выполнено из нержавеющей стали AISI-316. Регулируемая платформа из полиэстера и стекловолокна с нескользящим покрытием 500 мм x 500 мм. Порядковые номера не включены. Анкерные крепления 54461 не прилагается.

С ПОЛИРОВАННОЙ ПОВЕРХНОСТЬЮ:

Высота 700 мм

00144

1

32.0

0.36

2125,46

Высота 400 мм

00145

1

25.3

0.18

1791,77

С БЕЛЫМ ЭПОКСИДНЫМ ПОКРЫТИЕМ:

Высота 400 мм

19957

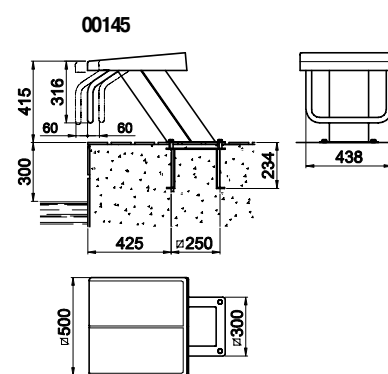
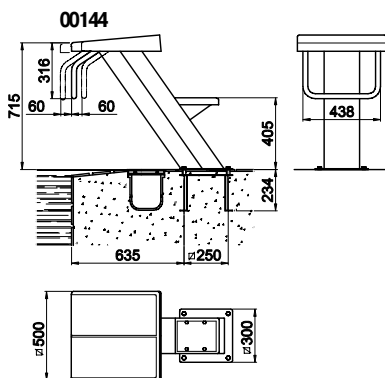
1

25.3

0.18

2250,47

*А



Стартовые тумбы

Основание выполнено из нержавеющей стали AISI-316. Регулируемая платформа из полиэстера и стекловолокна с нескользящим покрытием 500 мм x 500 мм. Порядковые номера не включены. Анкерные крепления 54462 (для тумб 27578 и 27836) и 00143 (для тумб 00146 и 19958) не прилагаются.

С ПОЛИРОВАННОЙ ПОВЕРХНОСТЬЮ:

Высота 700 мм

00146

1

25.0

0.48

1246,83

Высота 400 мм

27578

1

18.0

0.11

963,19

С БЕЛЫМ ЭПОКСИДНЫМ ПОКРЫТИЕМ:

Высота 700 мм

19958

1

25.0

0.48

1333,96

Высота 400 мм

27836

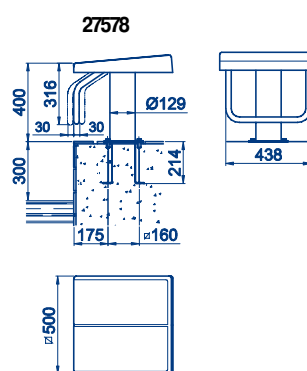
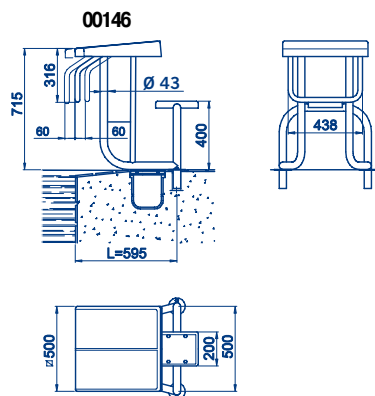
1

-

-

1417,77

*А



Примечание: платформа 00146 может быть изготовлена на заказ с учетом индивидуального уровня перелива. В этом случае при заказе необходимо указать расстояние L.

ПОДИУМЫ ДЛЯ СПОРТИВНЫХ БАССЕЙНОВ

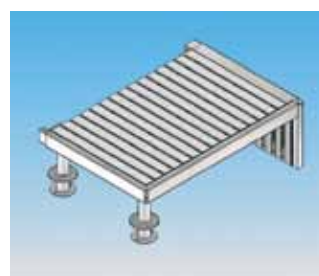
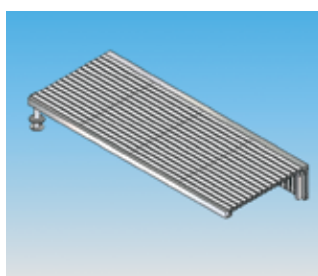
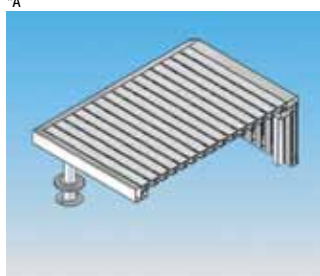


Подиумы для спортивных бассейнов

AstralPool создал новую конструкцию, на которую можно установить стартовые тумбы. Это дополнение расширяет наш ассортимент товаров для соревнований. Изделие состоит из конструкции из нержавеющей стали AISI-304 и пластиковой решетки. Платформа также может быть использована как поворотная панель и включать в себя анкера для разделителей дорожек.

	Код	Стандартная упаковка	Стандартный вес, кг	Стандартный объем, м3	Цена, евро с НДС*
Подиум, ширина дорожки 2 м	34213	1	-	-	4810,13
Подиум, ширина дорожки 2,5 м	34214	1	-	-	5287,73
Подиум, правый угол	34215	1	-	-	2489,31
Подиум, левый угол	34216	1	-	-	2286,84

*А



Анкера для стартовых тумб

New

Анкерные конструкции для закладки в бетон. Изготавливаются из нержавеющей стали AISI-304/316. Поставляются с болтами, шайбами и заземлением.

	Код	Стандартная упаковка	Стандартный вес, кг	Стандартный объем, м3	Цена, евро с НДС*
Для стартовых тумб BCN03 из AISI-316	54460	1	2.4	0.02	252,86
Для тумб с прямоугольным основанием из AISI-316	54461	1	3.5	0.02	144,81
Для тумб с основанием из труб из AISI-304	54462	1	2.4	0.02	126,52

*А



Номера стартовых тумб

Поставляется 4 единицы каждого номера

	Код	Стандартная упаковка	Стандартный вес, кг	Стандартный объем, м3	Цена, евро с НДС*
Высота 80 мм (Для тумб 00146-27578-19958-27836)					
Номера от 1 до 6	28616	1	-	-	95,49
Номера от 1 до 10	28617	1	-	-	166,69
*А					
Высота 100 мм Для тумб(00144-00145-19956-19957-28760-28761-32700)					
Номера от 1 до 6	34200	1	0.1	0.001	162,53
Номера от 1 до 10	34201	1	0.1	0.001	351,43

*А



Высота 80 мм



Высота 100 мм

РАЗДЕЛИТЕЛИ ДОРОЖЕК



Разделитель дорожек BCN03

Разделитель дорожек BCN03, разработанный и запатентованный AstralPool для всемирных соревнований по плаванию 2003 года, представляют собой значительный технологический прорыв в индустрии спортивных плавательных бассейнов, поскольку обладает максимальной поглощающей способностью волн, создаваемых пловцами, делая тем самым поверхность воды максимально гладкой.

Результаты биомеханических испытаний, проведенных Институтом прикладной гидродинамики (ИННА) в июле 2003 года:

- разделители дорожек BCN03 сокращают волны внутри дорожек на 80 %. В результате, волна, создаваемая пловцом, практически полностью поглощается, и поверхность воды остается ровной.
- новые поплавки поглощают на 50 % больше волн, чем предыдущие модели. Каждая дорожка бассейна оказывает минимальное воздействие на соседнюю дорожку.

Эксплуатация:

Каждый поплавок имеет внутренний механизм, состоящий из 24 турбин, распределенных на 6 валах. Волна заставляет турбины вращаться, превращая кинетическую энергию в механическую, которая затем затухает при трении, тем самым предотвращая передачу этой энергии на соседнюю дорожку. Каждая турбина легко вращается вокруг своей оси, а вся конструкция поплавка может вращаться вокруг кабеля.

Технические характеристики:

Внутренний корпус состоит из двух механических пластиковых частей, которые защищают пловцов от возможных увечий при контакте с разделителем. Внутренняя часть сделана из полиэтилена и полипропилена. Возможные цвета: белый, синий, красный и зеленый.

Такая же конструкция поплавка доступна в версии Eсо, которая имеет ту же конструкцию корпуса и те же цвета, но не имеет внутреннего турбинного механизма.

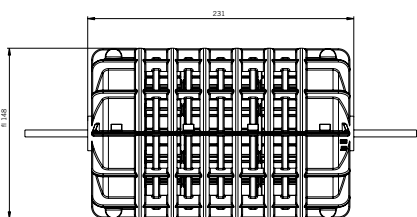
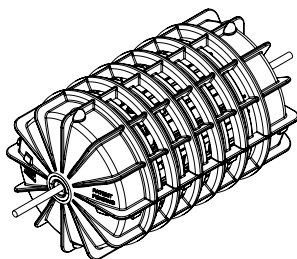
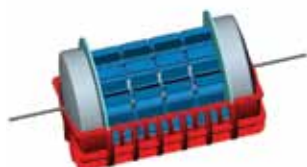
Разделители дорожек поставляются с поплавками, стальным кабелем толщиной 6 мм (код 28808) и крюком (код 00208).



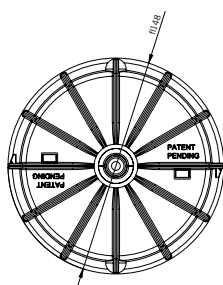
Модель Competin



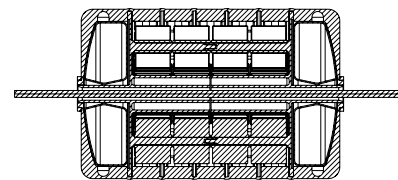
Модель Eсо



вид сбоку



вид спереди



разрез

РАЗДЕЛИТЕЛИ ДОРОЖЕК



Разделитель дорожек модель BCN03 Competition

Разделители дорожек поставляются с поплавками, стальным кабелем толщиной 6 мм (код 28808) и крюком (код 00207). Поплавки имеют внутренний турбинный механизм.

	Код	Стандартная упаковка	Стандартный вес, кг	Стандартный объем, м3	Цена, евро с НДС*
Длина 25 м	28802	1	-	-	4457,88
Длина 50 м	28804	1	-	-	7914,73

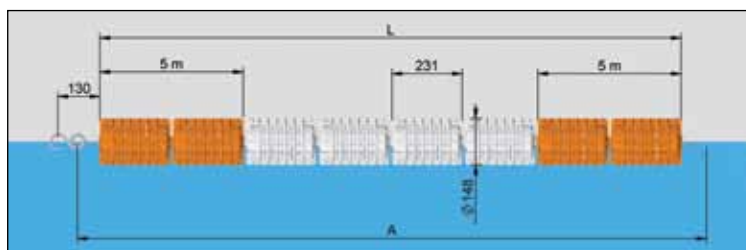
*А



Разделитель дорожек модель BCN03 Есо

Разделители дорожек поставляются с поплавками, стальным кабелем толщиной 6 мм (код 28808) и крюком (код 00207). Поплавки без внутреннего турбинного механизма.

	Код	Стандартная упаковка	Стандартный вес, кг	Стандартный объем, м3	Цена, евро с НДС*
Длина 25 м	28803	1	-	-	по запросу
Длина 50 м	28805	1	-	-	по запросу



Код	L (м)	A (м) кабеля	Количество синих поплавков BCN03	Количество красных поплавков BCN03
28802	25	30	44	64
28804	50	60	44	172
28803	25	30	44	64
28805	50	60	44	172

Можно заказать другие цвета.



Sydney model

New

Новые разделители дорожек диаметром 148 мм. Поплавки соответствуют требованиям FINA. Могут использоваться на Олимпийских играх и Чемпионатах мира.

Поставляются с поплавками, стальным кабелем 6мм(28808) и крюком(00207).

	Код	Стандартная упаковка	Стандартный вес, кг	Стандартный объем, м3	Цена, евро с НДС*
Длина 25 м					
Голубой – Красный	54474	32	3.20	0.068	2542,93
Зелёный – Красный	54476	32	3.20	0.068	2542,93
Жёлтый – Красный	54477	32	3.20	0.068	2542,93
Белый – Красный	54478	32	3.20	0.068	2542,93
Длина 50 м					
Голубой – Красный	54479	32	3.20	0.068	4560,56
Зелёный – Красный	54481	32	3.20	0.068	4560,56
Жёлтый – Красный	54576	32	3.20	0.068	4560,56
Белый – Красный	54577	32	3.20	0.068	4560,56

*А



Разделители дорожек поставляются с поплавками, шнуром из полиэстера (код 00210) и крюком (код 00207).



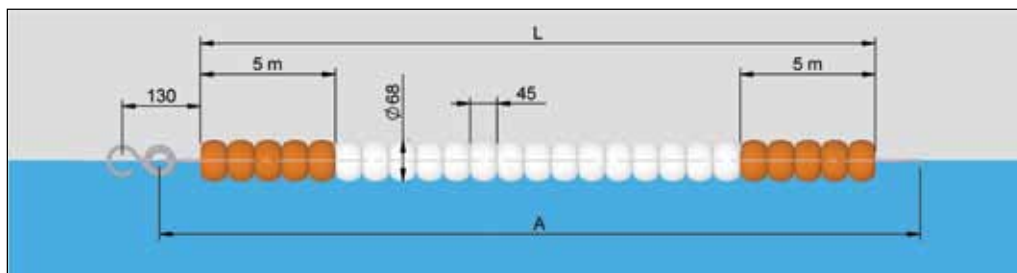
РАЗДЕЛИТЕЛИ ДОРОЖЕК



Модель Rome

Длина 25 м
Длина 50 м
*А

Код	Стандартная упаковка	Стандартный вес, кг	Стандартный объем, м3	Цена, евро с НДС*
00181	1	9.0	0.200	796,54
00183	1	16.0	0.620	1581,17



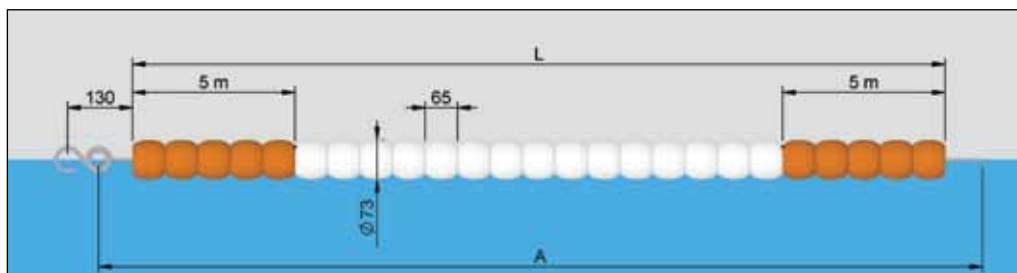
Код	L (м)	A (м) кабеля	Количество оранжевых поплавков Rome	Количество белых поплавков Rome
00181	25	27	232	318
00183	50	52	232	868



Модель 92

Длина 25 м
Длина 50 м
*А

Код	Стандартная упаковка	Стандартный вес, кг	Стандартный объем, м3	Цена, евро с НДС*
00184	1	9.0	0.200	942,84
00186	1	16.0	0.620	1834,44



Код	L (м)	A (м) кабеля	Количество оранжевых поплавков 92	Количество белых поплавков 92
00184	25	27	152	229
00186	50	52	152	612

Разделители дорожек поставляются с поплавками, шнуром из полиэстера (код 00210) и крюком (код 00207).



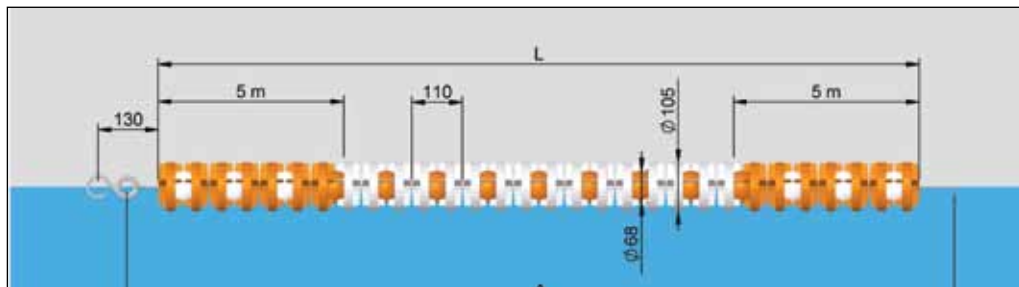
РАЗДЕЛИТЕЛИ ДОРОЖЕК



Модель Moscow

Длина 25 м
Длина 50 м
*А

Код	Стандартная упаковка	Стандартный вес, кг	Стандартный объем, м3	Цена, евро с НДС*
00190	1	9.0	0.200	1170,31
00192	1	16.0	0.620	2200,66



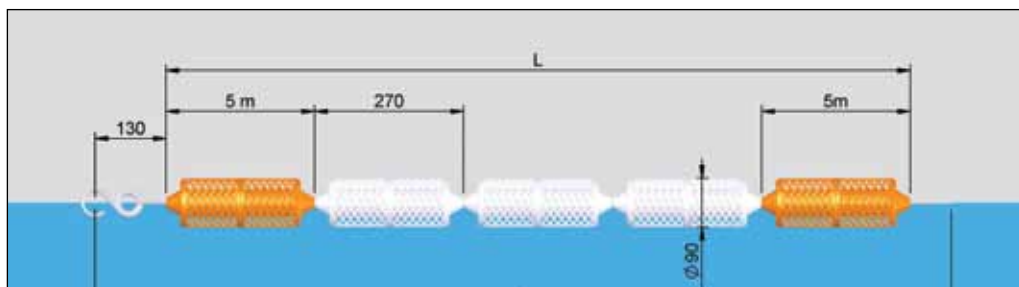
Код	L (м)	A (м) кабеля	Количество оранжевых поплавков Moscow	Количество оранжевых поплавков Rome	Количество белых поплавков Moscow	Количество белых поплавков Rome
00190	25	27	192	96	286	143
00192	50	52	192	96	756	378



Модель Montreal

Длина 25 м
Длина 50 м
*А

Код	Стандартная упаковка	Стандартный вес, кг	Стандартный объем, м3	Цена, евро с НДС*
00193	1	19.0	0.340	1003,60
00195	1	39.0	0.680	2019,26



Примечание: вы можете заказать любую длину, цветовую комбинацию и материал разделителя дорожек.

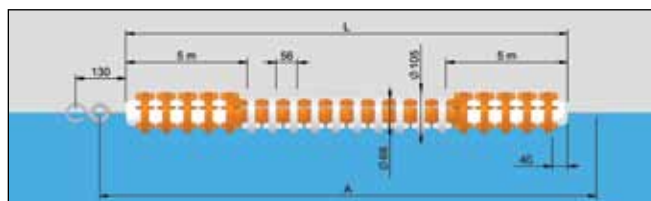
Код	L (м)	A (м) кабеля	Количество оранжевых поплавков Montreal	Количество белых поплавков Montreal
00193	25	27	38	55
00195	50	52	38	149

РАЗДЕЛИТЕЛИ ДОРОЖЕК

Модель Seoul

Длина 25 м
Длина 50 м
*А

Код	Стандартная упаковка	Стандартный вес, кг	Стандартный объем, м3	Цена, евро с НДС*
00196	1	28.0	0.340	1379,23
00198	1	50.0	0.620	2672,99

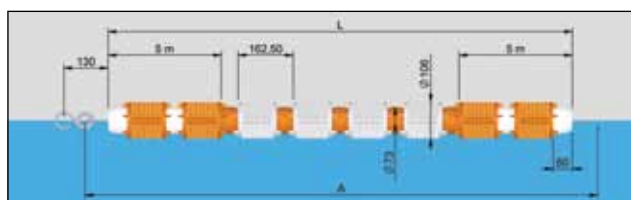


Код	L (м)	A (м) кабеля	Кол-во оран. поп-в Seoul	Кол-во белых поп-в Rome	Кол-во белых поп-в Seoul	Кол-во оран. поп-в Rome
00196	25	27	178	178	268	269
00198	50	52	178	178	714	715


Модель Barcelona

Длина 25 м
Длина 50 м
*А

Код	Стандартная упаковка	Стандартный вес, кг	Стандартный объем, м3	Цена, евро с НДС*
00199	1	40.0	0.340	1434,00
00201	1	78.0	0.680	2895,46

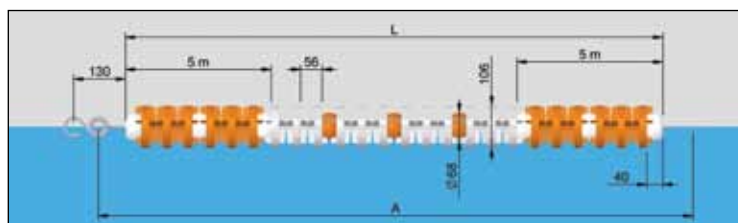


Код	L (м)	A (м) кабеля	Кол-во оран. поп-в Barcelona	Кол-во белых поп-в 92	Кол-во белых поп-в Barcelona	Кол-во оран. поп-в 92
00199	25	27	60	62	91	90
00201	50	52	60	62	242	241


Модель France

Длина 25 м
Длина 50 м
*А

Код	Стандартная упаковка	Стандартный вес, кг	Стандартный объем, м3	Цена, евро с НДС*
00202	1	40.0	0.340	1153,34
00204	1	78.0	0.680	2121,94



Код	L (м)	A (м) кабеля	Кол-во оран. поп-в France	Кол-во белых поп-в Moscow	Кол-во оран. поп-в Rome	Кол-во белых поп-в France	Кол-во оран. поп-в Moscow	Кол-во белых поп-в Rome
00202	25	27	62	182	91	92	120	60
00204	50	52	62	486	243	243	120	60

Примечание: вы можете заказать любую длину, цветовую комбинацию и материал разделителя дорожек.

ПОПЛАВКИ



Модель BCN03



Поставляется с внутренним турбинным механизмом

	Код	Стандартная упаковка	Стандартный вес, кг	Стандартный объем, м3	Цена, евро с НДС*
Цвет: Белый	28204	-	-	-	26,58
Зеленый	28425	-	-	-	25,12
Синий	28423	-	-	-	25,12
Красный	28424	-	-	-	25,12

*А



Модель Eco



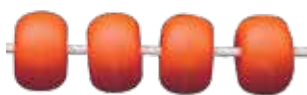
Поставляется без внутреннего турбинного механизма

	Код	Стандартная упаковка	Стандартный вес, кг	Стандартный объем, м3	Цена, евро с НДС*
Цвет: Белый	28798	-	-	-	16,50
Зеленый	28801	-	-	-	16,50
Синий	28799	-	-	-	16,50
Красный	28800	-	-	-	17,62

*А



Rome model



	Код	Стандартная упаковка	Стандартный вес, кг	Стандартный объем, м3	Цена, евро с НДС*
Цвет: Белый	00149	500	7.0	0.110	1,07
Оранжевый	00150	500	7.0	0.110	1,07
Синий	00151	500	7.0	0.110	1,61
Красный	00152	500	7.0	0.110	1,07

*А



92 model



	Код	Стандартная упаковка	Стандартный вес, кг	Стандартный объем, м3	Цена, евро с НДС*
Цвет: Белый	00153	140	3.0	0.070	1,90
Оранжевый	00154	140	3.0	0.070	1,90
Синий	00155	140	3.0	0.070	1,90
Красный	00156	140	3.0	0.070	1,90

*А



Moscow model



	Код	Стандартная упаковка	Стандартный вес, кг	Стандартный объем, м3	Цена, евро с НДС*
Цвет: Белый	00161	150	7.0	0.070	1,28
Оранжевый	00162	150	7.0	0.070	1,28
Синий	00163	150	7.0	0.070	1,28
Красный	00164	150	7.0	0.070	1,28

*А

ПОПЛАВКИ

Montreal model


Цвет: белый
Оранжевый
Синий
Красный

*А

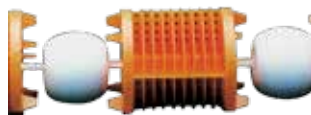
Код	Стандартная упаковка	Стандартный вес, кг	Стандартный объем, м3	Цена, евро с НДС*
00165	28	7.0	0.070	8,37
00166	28	7.0	0.070	8,37
00167	28	7.0	0.070	8,37
00168	28	7.0	0.070	8,37


Seoul model


Цвет: белый
Оранжевый
Синий
Красный

*А

Код	Стандартная упаковка	Стандартный вес, кг	Стандартный объем, м3	Цена, евро с НДС*
00169	200	8.0	0.070	1,28
00170	200	8.0	0.070	1,28
00171	200	8.0	0.070	1,28
00172	200	8.0	0.070	1,28


Barcelona model


Цвет: белый
Оранжевый
Синий
Красный

*А

Код	Стандартная упаковка	Стандартный вес, кг	Стандартный объем, м3	Цена, евро с НДС*
00173	45	10.0	0.070	5,89
00174	45	10.0	0.070	5,89
00175	45	10.0	0.070	5,89
00176	45	10.0	0.070	5,89


France model


Цвет: белый
Оранжевый
Синий
Красный

*А

Код	Стандартная упаковка	Стандартный вес, кг	Стандартный объем, м3	Цена, евро с НДС*
00177	100	5.5	0.070	1,43
00178	100	5.5	0.070	1,43
00179	100	5.5	0.070	1,43
00180	100	5.5	0.070	1,43

ОБОРУДОВАНИЕ ДЛЯ ХРАНЕНИЯ РАЗДЕЛИТЕЛЕЙ ДОРОЖЕК



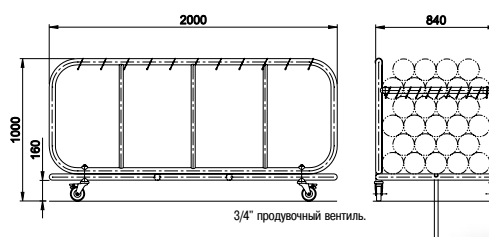
Корзина для хранения разделителя дорожек BCN03



Новая тележка создана для транспортирования и хранения разделителей дорожек BCN03 после использования в плавательном бассейне. Эта корзина выполнена из нержавеющей стали AISI-316 и имеет ПВХ мешок для сбора воды, стекающей с разделителей дорожек. В нижней части мешка имеются закрываемые выпускные отверстия, через которые вода сливается по желанию пользователя, что предотвращает возможные разливы. Максимальная мобильность тележки обеспечивается четырьмя колесиками. Два колесика оснащены тормозами. Такая тележка вмещает разделитель до 50 м длиной (или два по 25 м) и может быть использована для всех моделей разделителей.

Код	Стандартная упаковка	Стандартный вес, кг	Стандартный объем, м3	Цена, евро с НДС*
28623	1	55.0	0.389	4036,21

*А



Ролик для разделительных дорожек



Произведен из нержавеющей стали AISI-304 и оснащен большим колесом. Имеет 4 поворотных колеса для удобства, два из которых оснащены тормозами.

Код	Стандартная упаковка	Стандартный вес, кг	Стандартный объем, м3	Цена, евро с НДС*
58860	1	27	0.31	2023,20
58859	1	32	0.45	2239,32

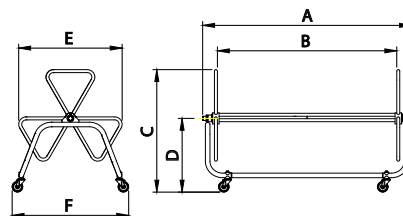
Ширина 1.2 м

Ширина 1.8 м

*А

КОЛИЧЕСТВО НАМАТЫВАЕМЫХ РАЗДЕЛИТЕЛЕЙ

Модель	1.2 м			1.8 м		
	25 м	33 м	50 м	25 м	33 м	50 м
РИМ	8	6	4	12	9	6
92	8	6	4	12	9	6
МОСКВА	4	2	2	6	3	3
МОНРЕАЛЬ	4	4	2	6	6	3
СЕУЛ	4	2	2	6	3	3
БАРСЕЛОНА	4	4	2	6	6	3
ФРАНЦИЯ	4	4	2	6	6	3
СИДНЕЙ	2	1	1	3	2	1



Код	A	B	C	D	E	F
58859	1415	1125	1165	690	970	1085
58860	2015	1725				



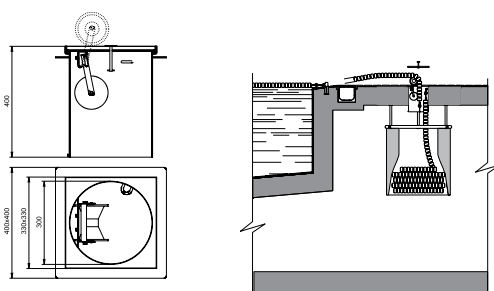
Система для хранения разделителей дорожек под полом



Изготовлена из нержавеющей стали AISI-316 позволяет хранить разделители дорожек ниже уровня пола. Камера для хранения разделителей дорожек встроена в пол бассейна и имеет выдвигающийся барабан, через который проходит дорожка.

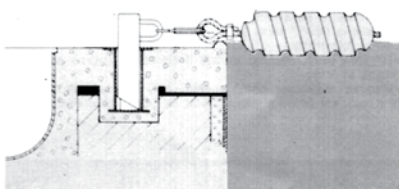
Код	Стандартная упаковка	Стандартный вес, кг	Стандартный объем, м3	Цена, евро с НДС*
15842	1	12.8	0.08	1669,47

*А



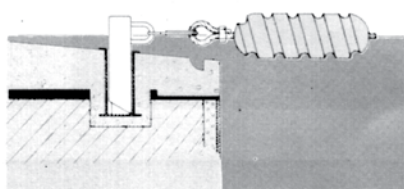
АКСЕССУАРЫ ДЛЯ РАЗДЕЛИТЕЛЕЙ ДОРОЖЕК

Монтажная схема Цюрих-Висбаден



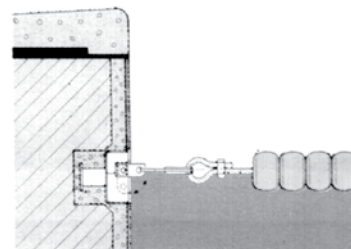
Анкер: код 00141
Опорная стойка код 00140

Монтажная схема финского типа



Анкер: код 00142
Опорная стойка код 00140

Стандартная монтажная схема



Анкерное углубление: код 09206
крепление код 09207
код 00205
код 00206



Опорная стойка разделителя дорожек

Выполнен из нержавеющей стали AISI-316. Предназначен для использования с анкерными креплениями 00141 и 00142.



Код	Стандартная упаковка	Стандартный вес, кг	Стандартный объем, м3	Цена, евро с НДС*
00140	2	0.63	0.003	71,43

*А



Анкер для бетона с центральным стержнем

Выполнено из нержавеющей стали AISI-316.



Код	Стандартная упаковка	Стандартный вес, кг	Стандартный объем, м3	Цена, евро с НДС*
09206	1	0.4	0.001	82,58

Для бетонного бассейна

*А



Анкерпод пленку с центральным стержнем

Выполнено из нержавеющей стали AISI-316.



Код	Стандартная упаковка	Стандартный вес, кг	Стандартный объем, м3	Цена, евро с НДС*
09207	1	0.5	0.001	110,17

Для сборных бассейнов с фланцем, прокладкой и винтами

*А



Складное анкерное крепление

Выполнено из нержавеющей стали AISI-316.



Код	Стандартная упаковка	Стандартный вес, кг	Стандартный объем, м3	Цена, евро с НДС*
00205	1	0.46	0.001	107,04

Для бетонного бассейна

*А

АКСЕССУАРЫ ДЛЯ РАЗДЕЛИТЕЛЕЙ ДОРОЖЕК



Складное анкерное крепление под пленку



Выполнено из нержавеющей стали AISI-316.

Для сборных бассейнов с фланцем, прокладкой и винтами
*А

Код	Стандартная упаковка	Стандартный вес, кг	Стандартный объем, м3	Цена, евро с НДС*
-----	----------------------	---------------------	-----------------------	-------------------

00206	1	0.6	0.001	139,86
-------	---	-----	-------	--------



Натяжитель с храповиком



Выполнен из хромированной латуни

*А

Код	Стандартная упаковка	Стандартный вес, кг	Стандартный объем, м3	Цена, евро с НДС*
-----	----------------------	---------------------	-----------------------	-------------------

00208	1	0.97	0.002	181,48
-------	---	------	-------	--------



Натяжитель



Выполнен из нержавеющей стали AISI-316.

*А

Код	Стандартная упаковка	Стандартный вес, кг	Стандартный объем, м3	Цена, евро с НДС*
-----	----------------------	---------------------	-----------------------	-------------------

00209	1	0.2	0.001	66,78
-------	---	-----	-------	-------



Пружина для разделителя дорожек



Выполнена из нержавеющей стали AISI-316, с пластиной для крепления троса.

*А

Код	Стандартная упаковка	Стандартный вес, кг	Стандартный объем, м3	Цена, евро с НДС*
-----	----------------------	---------------------	-----------------------	-------------------

01468	1	0.62	0.002	116,44
-------	---	------	-------	--------



Крюк для разделителей дорожек



Выполнен из нержавеющей стали AISI-316

*А

Код	Стандартная упаковка	Стандартный вес, кг	Стандартный объем, м3	Цена, евро с НДС*
-----	----------------------	---------------------	-----------------------	-------------------

00207	100	5	0.01	16,50
-------	-----	---	------	-------

АКСЕССУАРЫ ДЛЯ РАЗДЕЛИТЕЛЕЙ ДОРОЖЕК



Шнуры и тросы

Полиэстер, диаметр 7 мм

Нержавеющая сталь AISI-316,
Диаметр 4 x 6 мм, с пластиковым
покрытием DIN 3055

Трос BCN03 из нержавеющей стали AISI-316,
Диаметр 6 мм без пластикового покрытия
*А

Код	Стандартная упаковка	Стандартный вес, кг	Стандартный объем, м3	Цена, евро с НДС*
00210	110 м	2.0	0.090	по запросу
00211	-	0.1	0.001	17,36
28808	-	-	-	12,65

УКАЗАТЕЛИ



Указатель

При размещении заказа указывайте ширину бассейна.

Состоит из 2 стоек из нержавеющей стали AISI-316 (одна со шкивом и шнуром быстрого разматывания). Высота 1,8 м. Анкерная розетка не включена.

Стойки фальшстарта:

- ширина бассейна до 21 м.

Труба диаметром 43 мм для использования

с анкерами 00141 и 00142

- ширина бассейна более 21 м.

Труба диаметром 48 мм для использования

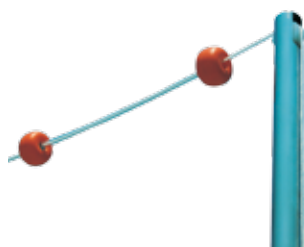
с анкерами 19960 и 19961.

Поплавки фальшстарта:

Шнур из полиэстера и поплавок

*А

Код	Стандартная упаковка	Стандартный вес, кг	Стандартный объем, м3	Цена, евро с НДС*
19950	1	5.6	0.01	496,90
19951	1	9.4	0.01	567,94
19954	1	-	-	503,40



Указатель поворота

При размещении заказа указывайте ширину бассейна.

Состоит из 4 стоек из нержавеющей стали AISI-316. Высота 1,8 м. Анкерная система не включена.

Стойки указателя поворота

- ширина бассейна до 21 м.

Труба диаметром 43 мм для использования

с анкерами 00141 и 00142.

- ширина бассейна более 21 м.

Труба диаметром 48 мм для использования

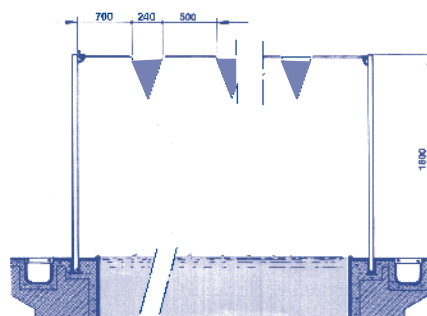
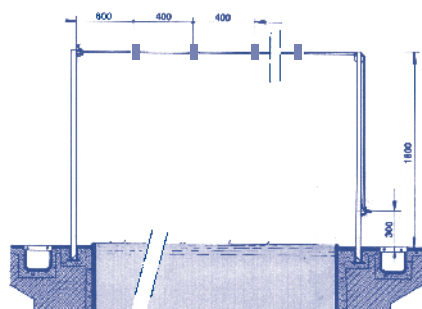
с анкерами 19960 and 19961

Флажки для указателя поворота

2 шнура из полиэстера и флажки

*А

Код	Стандартная упаковка	Стандартный вес, кг	Стандартный объем, м3	Цена, евро с НДС*
19952	1	11.2	0.03	725,78
19953	1	20.0	0.03	867,56
19955	1	-	-	293,80



ПОВОРОТНЫЕ ПАНЕЛИ



Поворотные панели

Выполнены из нержавеющей стали AISI-316 с пластиковым решетчатым экраном. Высота 300 мм. Фиксированная опора (00139) не прилагается.

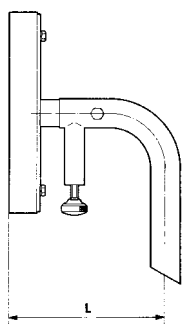
Ширина дорожки 2 м
Ширина дорожки 2,5 м
*А

Код	Стандартная упаковка	Стандартный вес, кг	Стандартный объем, м3	Цена, евро с НДС*
00137	1	13.6	0.040	1084,46
00138	1	16.5	0.051	1244,91



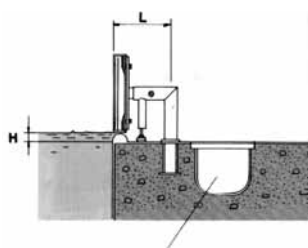
Фиксированная опора для поворотных панелей

Выполнена из нержавеющей стали AISI-316, предназначена для использования с анкерами 00141 и 00142. При заказе укажите размеры "Н", "L" и тип перелива.

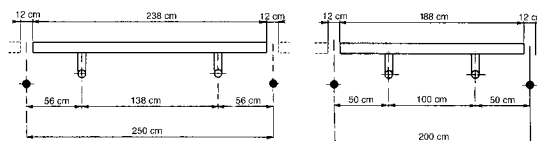


*А

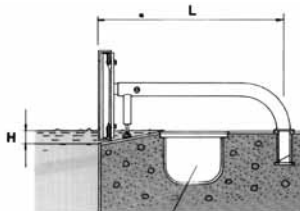
Код	Стандартная упаковка	Стандартный вес, кг	Стандартный объем, м3	Цена, евро с НДС*
00139	1	4.0	0.054	618,64



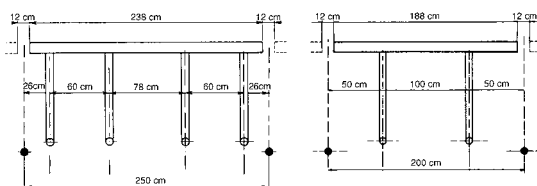
РАСПОЛОЖЕНИЕ КРЕПЛЕНИЙ "L" МЕНЬШЕ 500 ММ.



ЦЮРИХ-ВИСБАДЕН



РАСПОЛОЖЕНИЕ КРЕПЛЕНИЙ ДЛЯ СЛУЧАЯ, КОГДА РАССТОЯНИЕ "L" БОЛЕЕ 500 ММ.



Финский тип монтажа

АНКЕРНЫЕ КРЕПЛЕНИЯ



Анкер с горизонтальным фланцем



Цорих-Висбаден. Выполнены из нержавеющей стали AISI-316.

Для труб диаметром 43 мм
Для труб диаметром 48 мм
*А

Код	Стандартная упаковка	Стандартный вес, кг	Стандартный объем, м3	Цена, евро с НДС*
00141	2	1.17	0.002	103,86
19960	2	1.3	0.002	149,48



Угловой анкер с горизонтальным фланцем



Финский тип монтажа. Выполнены из нержавеющей стали AISI-316.

Для труб диаметром 43 мм
Для труб диаметром 48 мм
*А

Код	Стандартная упаковка	Стандартный вес, кг	Стандартный объем, м3	Цена, евро с НДС*
00142	2	1.13	0.002	141,12
19961	2	1.26	0.002	164,72



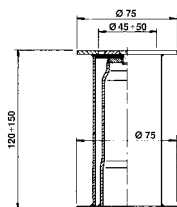
Анкер со стопорными болтами



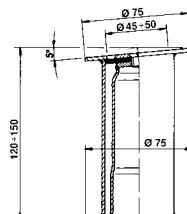
С болтами. Выполнена из нержавеющей стали AISI-316.

*А

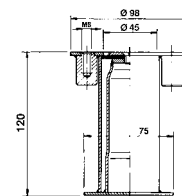
Код	Стандартная упаковка	Стандартный вес, кг	Стандартный объем, м3	Цена, евро с НДС*
00143	2	1.47	0.003	192,66



Код 00141
Код 19960

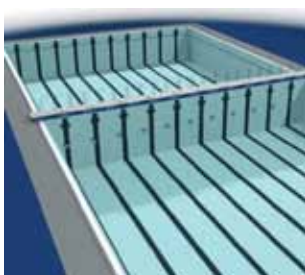


Код 00142
Код 19961



Код 00143

ПОДВИЖНАЯ СТЕНА



Подвижная стена

AstralPool представляет технологию, при помощи которой один бассейн можно разделить на две отдельные части и использовать их для разных целей. Эта система позволяет оптимально использовать пространство бассейна, обеспечивает гибкость и простоту установки, и, как результат, снижает расходы на обустройство. Система AstralPool легко адаптируется и может использоваться как в новых, так и в существующих бассейнах. Рекомендуется для плавательных бассейнов Olympic размером 25 x 50 x 2 м.

AstralPool разработала и запатентовала систему подвижной стены, основанную на модульной конструкции, которая обладает одним неоспоримым преимуществом: гибкостью в применении. Частичное удаление этих модульных панелей позволяет использовать полную длину бассейна, если возникнет такая необходимость.

Стены выполнены из нержавеющей стали AISI-304 и покрыты нескользящими листами белого цвета.

Технические характеристики:

- ЧИСТЫЙ ВЕС:** 8000 кг (ширина бассейна 25 м)
МАКСИМАЛЬНАЯ НАГРУЗКА: 200 кг/м²
ПЕРЕМЕЩЕНИЕ:
- при помощи направляющих из нержавеющей стали, встроенных в стенки бассейна.
 - при помощи кабелей, с обеих сторон бассейна.
 - при помощи барабана с опцией двойного наматывания кабеля.
- КОНСТРУКЦИЯ:**
- модуль, состоящий из балок и решеток из нержавеющей стали (AISI-304) и ремешек.

Изготавливается на заказ. Обращайтесь.

Иллюстрации к установке: подвижная стена в Ашхабаде (Туркменистан).



620075 г. Екатеринбург,
ул. Луначарского д. 171, www.masterural.ru +91224 51189 aquapool66@mail.ru
Магазин Бассейны-сауны-фонтаны

