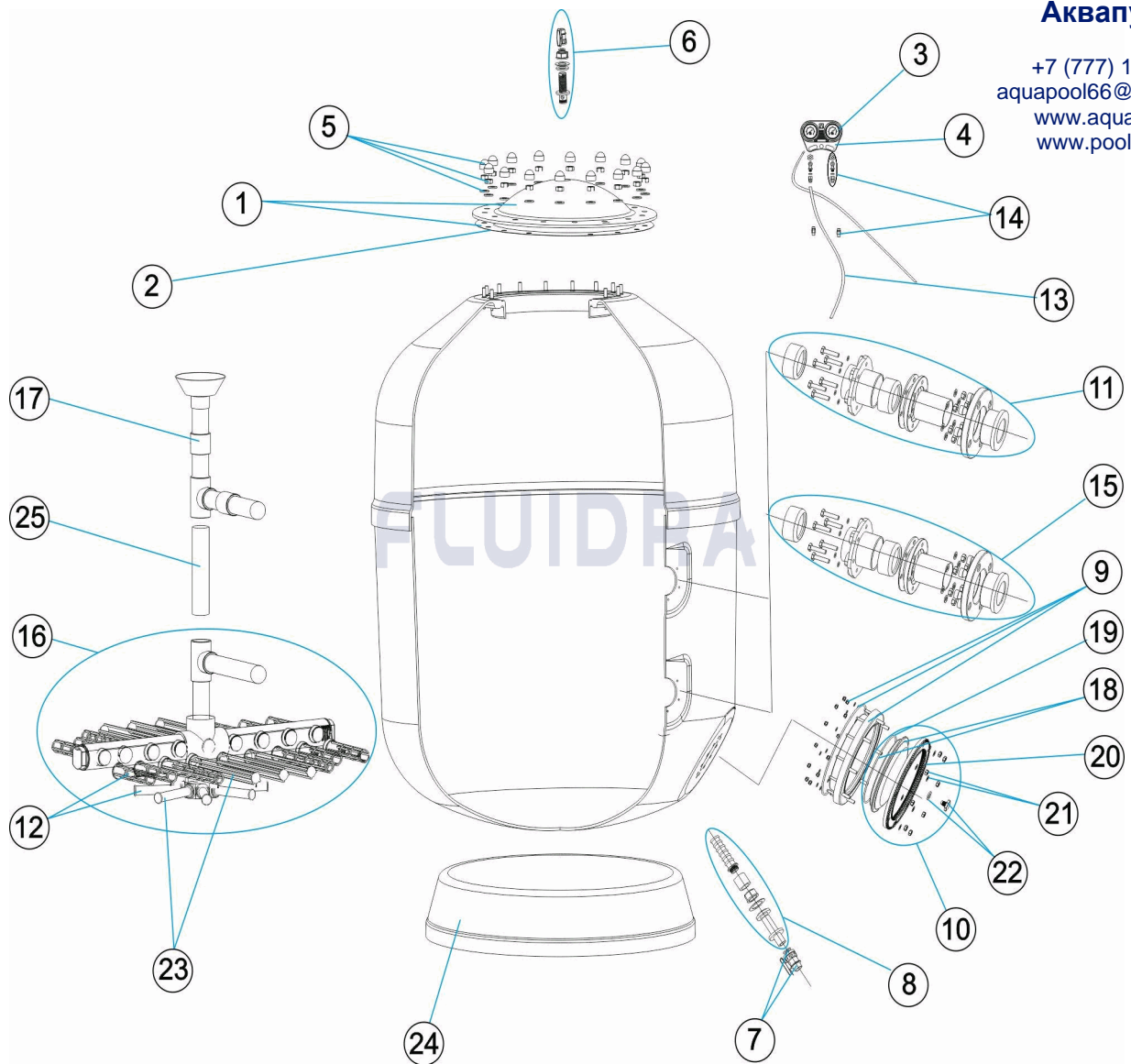


CODIGO 20068, 20069, 20070, 20071, 20072, 21497, 21498, 21499, 21500, 21501, 21502, 21503, 21504, 21505, 21506, 21507, 21508, 21509, 21510

DESCRIPCION: FILTRO EUROPA (MODELO ACTUAL - BRAZOS 1 1/2") 1M. 2,5 KG. D.1050-1



Аквaпул ГК

+7 (777) 1401744
 aquapool66@mail.ru,
 www.aquapool.kz
 www.poolaqua.ru

ESPAÑOL

POS	CODIGO	DESCRIPCION	CANTIDAD	POS	CODIGO	DESCRIPCION	CANTIDAD
1	4404160102	TAPA FILTRO + JUNTA		11	* 4404160831	CJTO. ENTRADA EUROPE D.90 PARA 1200 .	
2	4404160101	JUNTA TORICA TAPA		11	* 4404160814	CJTO. ENTRADA EUROPE D.110 PARA 1400	
3	4404170102	MANOMETRO 3 ATM.		11	* 4404160815	CJTO. ENTRADA EUROPE D.125 PARA 1600	
4	4404170105	CUERPO PANEL MANOMETROS		11	* 4404160832	CJTO. ENTRADA EUROPE D.90 PARA 1800	
5	4404260211	TORNILLERIA TAPA FILTRO		11	* 4404160833	CJTO. ENTRADA EUROPE D.110 PARA 1800	
6	4404260210	FIJACION MANOMETRO		11	* 4404160834	CJTO. ENTRADA EUROPE D.125 PARA 1800	
6	4404160806	PURGA AIRE 3/4"		11	* 4404160816	CJTO. ENTRADA EUROPE D.140 PARA 1800	
7	4404160807	VALVULA BOLA 3/4"		11	* 4404160817	CJTO. ENTRADA EUROPE D.160 PARA 2000	
8	4404160808	PURGA AGUA 3/4"		12	* 4404160818	BRAZO COLECTOR 1 1/2" 90 MM "	
9	4404160809	ARO CUELLO 20 TORNILLOS		12	* 4404160819	BRAZO COLECTOR 1 1/2" 160 MM "	
10	4404160810	TAPA VACIADO ARENA		12	* 4404160820	BRAZO COLECTOR 1 1/2" 225 MM "	
11	* 4404160811	CJTO. ENTRADA EUROPE D.63 PARA 1050		12	* 4404160821	BRAZO COLECTOR 1 1/2" 260 MM "	

CODIGO **20068, 20069, 20070, 20071, 20072, 21497, 21498, 21499, 21500, 21501, 21502, 21503, 21504, 21505, 21506, 21507, 21508, 21509, 21510**

DESCRIPCION: FILTRO EUROPA (MODELO ACTUAL - BRAZOS 1 ½") 1M. 2,5 KG. D.1050-1

11	* 4404160812	CJTO. ENTRADA EUROPE D.75 PARA 1050	12	* 4404160822	BRAZO COLECTOR 1½" 325 MM "
11	* 4404160813	CJTO. ENTRADA EUROPE D.90 PARA 1050	12	* 4404160823	BRAZO COLECTOR 1½" 360 MM "
11	* 4404160830	CJTO. ENTRADA EUROPE D. 75 PARA 1200	12	* 4404160824	BRAZO COLECTOR 1½" 425 MM "
12	* 4404160825	BRAZO COLECTOR 1½" 460 MM "	17	* 4404160047	CJTO. DIFUSOR D. 90 - 1400
12	* 4404160826	BRAZO COLECTOR 1½" 525 MM "	17	* 4404160048	CJTO. DIFUSOR D. 110 - 1400
12	* 4404300915	BRAZO COLECTOR 1" 175 M "	17	* 4404160049	CJTO. DIFUSOR D. 90 - 1600
13	4404170104	RACORD PANEL + TUBO	17	* 4404160050	CJTO. DIFUSOR D. 110 - 1600
14	4404170103	PURGA PANEL MANOMETROS	17	* 4404160051	CJTO. DIFUSOR D. 125 - 1600
15	* 4404160835	CJTO. SALIDA EUROPE D.63 PARA 1050	17	* 4404160052	CJTO. DIFUSOR D. 90 - 1800
15	* 4404160836	CJTO. SALIDA EUROPE D.75 PARA 1050	17	* 4404160053	CJTO. DIFUSOR D. 110 - 1800
15	* 4404160837	CJTO. SALIDA EUROPE D.90 PARA 1050	17	* 4404160054	CJTO. DIFUSOR D. 125 - 1800
15	* 4404160838	CJTO. SALIDA EUROPE D.75 PARA 1200 - 1	17	* 4404160055	CJTO. DIFUSOR D. 140 - 1800
15	* 4404160839	CJTO. SALIDA EUROPE D.90 PARA 1200 - 1	17	* 4404160056	CJTO. DIFUSOR D. 110 - 2000
15	* 4404160840	CJTO. SALIDA EUROPE D.110 PARA 1400 -	17	* 4404160057	CJTO. DIFUSOR D. 125 - 2000
15	* 4404160841	CJTO. SALIDA EUROPE D.125 PARA 1600	17	* 4404160058	CJTO. DIFUSOR D. 140 - 2000
15	* 4404160842	CJTO. SALIDA EUROPE D.90 PARA 1800	17	* 4404160059	CJTO. DIFUSOR D. 160 - 2000
15	* 4404160843	CJTO. SALIDA EUROPE D.110 PARA 1800 -	18	4404160847	TAPA FILTRO D. 220 NEGRA
15	* 4404160844	CJTO. SALIDA EUROPE D.125 PARA 1800 -	19	4404260106	JUNTA ARO FIJACION VALVULA
15	* 4404160845	CJTO. SALIDA EUROPE D.140 PARA 1800 -	20	4404160849	ARO FIJACION TAPA
15	* 4404160846	CJTO. SALIDA EUROPE D.160 PARA 2000	21	4404160850	TORNILLERIA FIJACION TAPA M8
16	* 4404160060	CJTO. COLECTOR D. 63 - 1050	22	4404040113	TAPON PURGA Y JUNTA
16	* 4404160061	CJTO. COLECTOR D. 75 - 1050	23	* 4404160851	CJTO. BRAZOS COLECTOR D. 1050 - 1200
16	* 4404160062	CJTO. COLECTOR D. 90 - 1050	23	* 4404160852	CJTO. BRAZOS COLECTOR D. 1400
16	* 4404160063	CJTO. COLECTOR D. 75 - 1200	23	* 4404160853	CJTO. BRAZOS COLECTOR D. 1600
16	* 4404160064	CJTO. COLECTOR D. 90 - 1200	23	* 4404160854	CJTO. BRAZOS COLECTOR D. 1800
16	* 4404160065	CJTO. COLECTOR D. 75 - 1400	23	* 4404160855	CJTO. BRAZOS COLECTOR D. 2000
16	* 4404160066	CJTO. COLECTOR D. 90 - 1400	24	* 20070R0150	PIE FILTRO 1050 EUROPE
16	* 4404160067	CJTO. COLECTOR D. 110 - 1400	24	* 20068R0150	PIE FILTRO 1200 EUROPE
16	* 4404160068	CJTO. COLECTOR D. 90 - 1600	24	* 21511R0150	PIE D. 1400
16	* 4404160069	CJTO. COLECTOR D. 110 - 1600	24	* 21514R0150	PIE FILTRO 1600 EUROPE
16	* 4404160070	CJTO. COLECTOR D. 125 - 1600	24	* 21517R0150	PIE FILTRO 1800 EUROPE
16	* 4404160071	CJTO. COLECTOR D. 90 - 1800	24	* 21521R0150	PIE FILTRO 2000 EUROPE
16	* 4404160072	CJTO. COLECTOR D. 110 - 1800	25	* 21512R0423	SOPORTE DIFUSOR D.90 PARA 1400
16	* 4404160073	CJTO. COLECTOR D. 125 - 1800	25	* 21513R0423	SOPORTE DIFUSOR D.110 PARA 1400
16	* 4404160074	CJTO. COLECTOR D. 140 - 1800	25	* 21500R0423	SOPORTE DIFUSOR D.90 PARA 1600
16	* 4404160075	CJTO. COLECTOR D. 110 - 2000	25	* 21515R0423	CJTO. SOPORTE DIFUSOR D.1600-110
16	* 4404160076	CJTO. COLECTOR D. 125 - 2000	25	* 21502R0423	SOPORTE DIFUSOR D.125 PARA 1600
16	* 4404160077	CJTO. COLECTOR D. 140 - 2000	25	* 21503R0423	SOPORTE DIFUSOR D.90 PARA 1800
16	* 4404160078	CJTO. COLECTOR D. 160 - 2000	25	* 21504R0423	SOPORTE DIFUSOR D.110 PARA 1800
17	* 4404160041	CJTO. DIFUSOR D. 63 - 1050	25	* 21519R0423	SOPORTE DIFUSOR D.125 PARA 1800
17	* 4404160042	CJTO. DIFUSOR D. 75 - 1050	25	* 21506R0423	SOPORTE DIFUSOR D.140 PARA 1800
17	* 4404160043	CJTO. DIFUSOR D. 90 - 1050	25	* 21507R0423	SOPORTE DIFUSOR D.110 PARA 2000
17	* 4404160044	CJTO. DIFUSOR D. 75 - 1200	25	* 21508R0423	SOPORTE DIFUSOR D.125 PARA 2000
17	* 4404160045	CJTO. DIFUSOR D. 90 - 1200	25	* 21523R0423	SOPORTE DIFUSOR D.140 PARA 2000
17	* 4404160046	CJTO. DIFUSOR D. 75 - 1400	25	* 21510R0423	SOPORTE DIFUSOR D.160 PARA 2000

CODIGO **20068, 20069, 20070, 20071, 20072, 21497, 21498, 21499, 21500, 21501, 21502, 21503, 21504, 21505, 21506, 21507, 21508, 21509, 21510**

DESCRIPCION: FILTRO EUROPA (MODELO ACTUAL - BRAZOS 1 ½") 1M. 2,5 KG. D.1050-1

OBSERVACIONES

POS	CODIGO	OBSERVACIONES
11	* 4404160811	PARA: 20070
11	* 4404160812	PARA: 20071
11	* 4404160813	PARA: 20072
11	* 4404160830	PARA: 20068, 21497
11	* 4404160831	PARA: 20069, 21498, 21500
11	* 4404160814	PARA: 21499, 21500
11	* 4404160815	PARA: 21502
11	* 4404160832	PARA: 21503
11	* 4404160833	PARA: 21504, 21507
11	* 4404160834	PARA: 21505, 21508
11	* 4404160816	PARA: 21506, 21509
11	* 4404160817	PARA: 21510
12	* 4404160818	PARA: 21500 [2UT], 21501 [2UT], 21502 [2UT], 21503 [4UT], 21504 [2UT], 21505 [2UT], 21506 [2UT], 21507 [2UT], 21508 [2UT], 21509 [2UT], 21510 [2UT]
12	* 4404160819	PARA: 20068 [2UT], 20069 [2UT], 20070 [2UT], 20071 [2UT], 20072 [2UT], 21500 [8UT], 21501 [8UT], 21502 [8UT], 21503 [10UT], 21504 [10UT], 21505 [10UT], 21506 [10UT]
12	* 4404160820	PARA: 21500 [2UT], 21501 [2UT], 21502 [2UT]
12	* 4404160821	PARA: 21497 [2UT], 21498 [2UT], 21499 [2UT], 21503 [2UT], 21504 [2UT], 21505 [2UT], 21506 [2UT], 21507 [12UT], 21508 [12UT], 21509 [12UT], 21510 [12UT]
12	* 4404160822	PARA: 20068 [2UT], 20069 [2UT], 20070 [2UT], 20071 [2UT], 20072 [2UT], 21497 [2UT], 21498 [2UT], 21499 [2UT], 21500 [2UT], 21501 [2UT], 21502 [2UT], 21507 [2UT], 21508 [2UT], 21509 [2UT], 21510 [2UT]
12	* 4404160823	PARA: 20068 [3UT], 20069 [3UT], 20070 [3UT], 20071 [3UT], 20072 [3UT], 21500 [3UT], 21501 [3UT], 21502 [3UT], 21503 [2UT], 21504 [2UT], 21505 [2UT], 21506 [2UT], 21507 [3UT], 21508 [3UT], 21509 [3UT], 21510 [3UT]
12	* 4404160824	PARA: 21503 [2UT], 21504 [2UT], 21505 [2UT], 21506 [2UT], 21507 [2UT], 21508 [2UT], 21509 [2UT], 21510 [2UT]
12	* 4404160825	PARA: 21497 [2UT], 21498 [2UT], 21499 [2UT], 21503 [3UT], 21504 [3UT], 21505 [3UT], 21506 [3UT]
12	* 4404160826	PARA: 21497 [3UT], 21498 [3UT], 21499 [3UT]
12	* 4404300915	PARA: 20068 [4UT], 20069 [4UT], 20070 [4UT], 20071 [4UT], 20072 [4UT], 21497 [6UT], 21498 [6UT], 21499 [6UT], 21500 [6UT], 21501 [6UT], 21502 [6UT], 21503 [6UT], 21504 [6UT], 21505 [6UT], 21506 [6UT], 21507 [6UT], 21508 [6UT], 21509 [6UT], 21510 [6UT]
15	* 4404160835	PARA: 20070
15	* 4404160836	PARA: 20071
15	* 4404160837	PARA: 20072
15	* 4404160838	PARA: 20068, 21497
15	* 4404160839	PARA: 20069, 21498, 21500
15	* 4404160840	PARA: 21499, 21500
15	* 4404160841	PARA: 21502
15	* 4404160842	PARA: 21503
15	* 4404160843	PARA: 21504, 21507
15	* 4404160844	PARA: 21505, 21508
15	* 4404160845	PARA: 21506, 21509
15	* 4404160846	PARA: 21510
16	* 4404160060	PARA: 20070
16	* 4404160061	PARA: 20071
16	* 4404160062	PARA: 20072
16	* 4404160063	PARA: 20068
16	* 4404160064	PARA: 20069

CODIGO **20068, 20069, 20070, 20071, 20072, 21497, 21498, 21499, 21500, 21501, 21502, 21503, 21504, 21505, 21506, 21507, 21508, 21509, 21510**

DESCRIPCION: FILTRO EUROPA (MODELO ACTUAL - BRAZOS 1 ½") 1M. 2,5 KG. D.1050-1

16	* 4404160065	PARA: 21497
16	* 4404160066	PARA: 21498
16	* 4404160067	PARA: 21499
16	* 4404160068	PARA: 21500
16	* 4404160069	PARA: 21501
16	* 4404160070	PARA: 21502
16	* 4404160071	PARA: 21503
16	* 4404160072	PARA: 21504
16	* 4404160073	PARA: 21505
16	* 4404160074	PARA: 21506
16	* 4404160075	PARA: 21507
16	* 4404160076	PARA: 21508
16	* 4404160077	PARA: 21509
16	* 4404160078	PARA: 21510
17	* 4404160041	PARA: 20070
17	* 4404160042	PARA: 20071
17	* 4404160043	PARA: 20072
17	* 4404160044	PARA: 20068
17	* 4404160045	PARA: 20069
17	* 4404160046	PARA: 21497
17	* 4404160047	PARA: 21498
17	* 4404160048	PARA: 21499
17	* 4404160049	PARA: 21500
17	* 4404160050	PARA: 21501
17	* 4404160051	PARA: 21502
17	* 4404160052	PARA: 21503
17	* 4404160053	PARA: 21504
17	* 4404160054	PARA: 21505
17	* 4404160055	PARA: 21506
17	* 4404160056	PARA: 21507
17	* 4404160057	PARA: 21508
17	* 4404160058	PARA: 21509
17	* 4404160059	PARA: 21510
23	* 4404160851	PARA: 20068, 20069, 20070, 20071, 20072
23	* 4404160852	PARA: 21497, 21498, 21499
23	* 4404160853	PARA: 21500, 21501, 21502
23	* 4404160854	PARA: 21503, 21504, 21505, 21506
23	* 4404160855	PARA: 21507, 21508, 21509, 21510
24	* 20070R0150	PARA: 20070, 20071, 20072
24	* 20068R0150	PARA: 20068, 20069
24	* 21511R0150	PARA: 21497, 21498, 21499
24	* 21514R0150	PARA: 21500, 21501, 21502
24	* 21517R0150	PARA: 21503, 21504, 21505, 21506
24	* 21521R0150	PARA: 21507, 21508, 21509, 21510
25	* 21512R0423	PARA: 21498
25	* 21513R0423	PARA: 21499

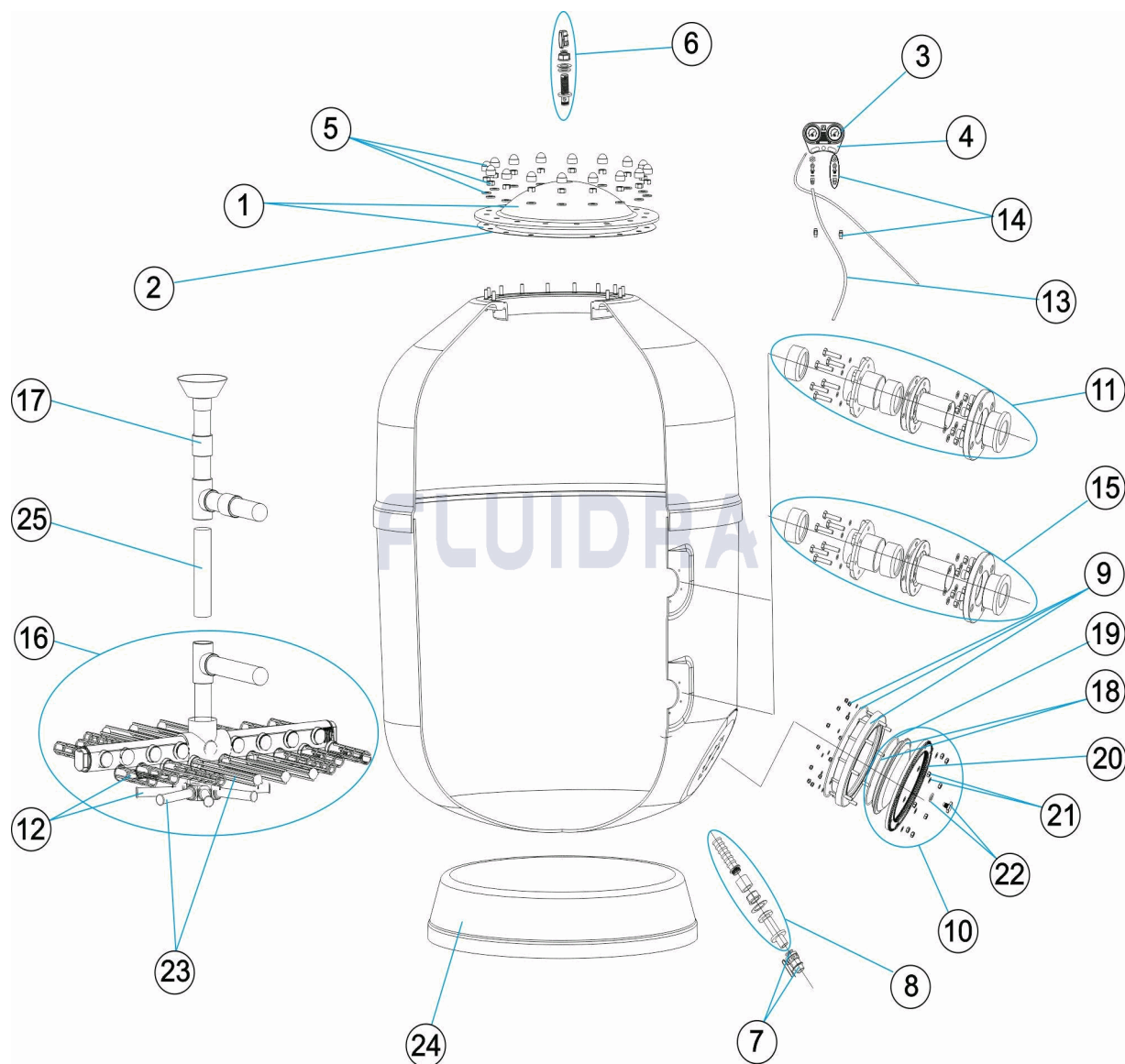
CODIGO **20068, 20069, 20070, 20071, 20072, 21497, 21498, 21499, 21500, 21501, 21502, 21503, 21504, 21505, 21506, 21507, 21508, 21509, 21510**

DESCRIPCION: FILTRO EUROPA (MODELO ACTUAL - BRAZOS 1 ½") 1M. 2,5 KG. D.1050-1

25	* 21500R0423	PARA: 21500
25	* 21515R0423	PARA: 21501
25	* 21502R0423	PARA: 21502
25	* 21503R0423	PARA: 21503
25	* 21504R0423	PARA: 21504
25	* 21519R0423	PARA: 21505
25	* 21506R0423	PARA: 21506
25	* 21507R0423	PARA: 21507
25	* 21508R0423	PARA: 21508
25	* 21523R0423	PARA: 21509
25	* 21510R0423	PARA: 21510

CODE 20068, 20069, 20070, 20071, 20072, 21497, 21498, 21499, 21500, 21501, 21502, 21503, 21504, 21505, 21506, 21507, 21508, 21509, 21510

DESCRIPTION: FILTRE EUROPA (MODÈLE ACTUEL - BRAS DE RÉPARTITEUR 1 1/2") 1M. 2,



FRANCAIS

POS	CODE	DESCRIPTION	QUANTITE	POS	CODE	DESCRIPTION	QUANTITE
1	4404160102	COUVERCLE FILTRE + JOINT		11	* 4404160831	ENSEMBLE ENTREE 90 1200-1400-1600	
2	4404160101	JOINT TORIQUE COUVERCLE		11	* 4404160814	ENSEMBLE ENTREE 110 1400-1600	
3	4404170102	MANOMETRE 3 BARS		11	* 4404160815	ENSEMBLE ENTREE 125 1600	
4	4404170105	CORPS FACADE MANOMETRES		11	* 4404160832	ENSEMBLE ENTREE 90 1800	
5	4404260211	VISSERIE COUVERCLE DE FILTRE		11	* 4404160833	ENSEMBLE ENTREE 110 1800-2000	
6	4404260210	FIXATION MANOMETRE		11	* 4404160834	ENSEMBLE ENTREE 125 1800-2000	
6	4404160806	PURGE D'AIR 3/4"		11	* 4404160816	ENSEMBLE ENTREE 140 1800-2000	
7	4404160807	VANNE A BOISSEAU SPHERIQUE 3/4"		11	* 4404160817	ENSEMBLE ENTREE 160 2000	
8	4404160808	PURGE D'EAU 3/4"		12	* 4404160818	BRAS DE REPARTITEUR 11/2" 90 M/M "	
9	4404160809	BRIDE GORGE 20 VIS		12	* 4404160819	BRAS DE REPARTITEUR 11/2" 160 M/M "	
10	4404160810	BOUCHON PURGE SABLE		12	* 4404160820	BRAS DE REPARTITEUR 11/2" 225 M/M "	
11	* 4404160811	ENSEMBLE ENTREE 63 1050		12	* 4404160821	BRAS DE REPARTITEUR 11/2" 260 M/M "	

CODE **20068, 20069, 20070, 20071, 20072, 21497, 21498, 21499, 21500, 21501, 21502, 21503, 21504, 21505, 21506, 21507, 21508, 21509, 21510**

DESCRIPTION: **FILTRE EUROPA (MODÈLE ACTUEL - BRAS DE RÉPARTITEUR 1 ½") 1M. 2,**

11	* 4404160812	ENSEMBLE ENTREE 75 1050	12	* 4404160822	BRAS DE REPARTITEUR 11/2" 325 M/M "
11	* 4404160813	ENSEMBLE ENTREE 90 1050	12	* 4404160823	BRAS DE REPARTITEUR 11/2" 360 M/M "
11	* 4404160830	ENSEMBLE ENTREE 75 1200-1400	12	* 4404160824	BRAS DE REPARTITEUR 11/2" 425 M/M "
12	* 4404160825	BRAS DE REPARTITEUR 11/2" 460 M/M "	17	* 4404160047	ENSEMBLE DIFFUSEUR D. 90 - 1400
12	* 4404160826	BRAS DE REPARTITEUR 11/2" 525 M/M "	17	* 4404160048	ENSEMBLE DIFFUSEUR D. 110 - 1400
12	* 4404300915	BRAS DE REPARTITEUR 1" 175 M "	17	* 4404160049	ENSEMBLE DIFFUSEUR D. 90 - 1600
13	4404170104	RACCORD FACADE + TUBE	17	* 4404160050	ENSEMBLE DIFFUSEUR D. 110 - 1600
14	4404170103	PURGE D'AIR	17	* 4404160051	ENSEMBLE DIFFUSEUR D. 125 - 1600
15	* 4404160835	ENSEMBLE SORTIE EUROPE D.63 POUR 1	17	* 4404160052	ENSEMBLE DIFFUSEUR D. 90 - 1800
15	* 4404160836	ENSEMBLE SORTIE EUROPE D.75 POUR 1	17	* 4404160053	ENSEMBLE DIFFUSEUR D. 110 - 1800
15	* 4404160837	ENSEMBLE SORTIE EUROPE D.90 POUR 1	17	* 4404160054	ENSEMBLE DIFFUSEUR D. 125 - 1800
15	* 4404160838	ENSEMBLE SORTIE EUROPE D.75 POUR 1	17	* 4404160055	ENSEMBLE DIFFUSEUR D. 140 - 1800
15	* 4404160839	ENSEMBLE SORTIE EUROPE D.90 POUR 1	17	* 4404160056	ENSEMBLE DIFFUSEUR D. 110 - 2000
15	* 4404160840	ENSEMBLE SORTIE EUROPE D.110 PARA 1	17	* 4404160057	ENSEMBLE DIFFUSEUR D. 125 - 2000
15	* 4404160841	ENSEMBLE SORTIE EUROPE D.125 POUR 1	17	* 4404160058	ENSEMBLE DIFFUSEUR D. 140 - 2000
15	* 4404160842	ENSEMBLE SORTIE EUROPE D.90 POUR 1	17	* 4404160059	ENSEMBLE DIFFUSEUR D. 160 - 2000
15	* 4404160843	ENSEMBLE SORTIE EUROPE D.110 POUR 1	18	4404160847	COUVERCLE FILTRE D. 220 NOIR
15	* 4404160844	ENSEMBLE SORTIE EUROPE D.125 POUR 1	19	4404260106	JOINT BRIDE FIXATION VANNE TOP
15	* 4404160845	ENSEMBLE SORTIE EUROPE D.140 POUR 1	20	4404160849	BRIDE DE FIXATION COUVERCLE
15	* 4404160846	ENSEMBLE SORTIE EUROPE D.160 POUR 1	21	4404160850	VISSERIE FIXATION COUVERCLE M8
16	* 4404160060	ENSEMBLE COLLECTEUR D. 63 - 1050	22	4404040113	BOUCHON PURGE ET JOINT
16	* 4404160061	ENSEMBLE COLLECTEUR D. 75 - 1050	23	* 4404160851	ENSEMBLE BRAS DE REPARTITEUR D. 105
16	* 4404160062	ENSEMBLE COLLECTEUR D. 90 - 1050	23	* 4404160852	ENSEMBLE BRAS DE REPARTITEUR D. 140
16	* 4404160063	ENSEMBLE COLLECTEUR D. 75 - 1200	23	* 4404160853	ENSEMBLE BRAS DE REPARTITEUR D. 160
16	* 4404160064	ENSEMBLE COLLECTEUR D. 90 - 1200	23	* 4404160854	ENSEMBLE BRAS DE REPARTITEUR D. 180
16	* 4404160065	ENSEMBLE COLLECTEUR D. 75 - 1400	23	* 4404160855	ENSEMBLE BRAS DE REPARTITEUR D. 200
16	* 4404160066	ENSEMBLE COLLECTEUR D. 90 - 1400	24	* 20070R0150	SOCLE FILTRE 1050 EUROPE
16	* 4404160067	ENSEMBLE COLLECTEUR D. 110 - 1400	24	* 20068R0150	SOCLE FILTRE 1200 EUROPE
16	* 4404160068	ENSEMBLE COLLECTEUR D. 90 - 1600	24	* 21511R0150	SOCLE FILTRE 1400 EUROPE
16	* 4404160069	ENSEMBLE COLLECTEUR D. 110 - 1600	24	* 21514R0150	SOCLE FILTRE 1600 EUROPE
16	* 4404160070	ENSEMBLE COLLECTEUR D. 125 - 1600	24	* 21517R0150	SOCLE FILTRE 1800 EUROPE
16	* 4404160071	ENSEMBLE COLLECTEUR D. 90 - 1800	24	* 21521R0150	SOCLE FILTRE 2000 EUROPE
16	* 4404160072	ENSEMBLE COLLECTEUR D. 110 - 1800	25	* 21512R0423	TUBE SUPPORT DIFFUSEUR D.90 POUR 14
16	* 4404160073	ENSEMBLE COLLECTEUR D. 125 - 1800	25	* 21513R0423	TUBE SUPPORT DIFFUSEUR D.110 POUR 1
16	* 4404160074	ENSEMBLE COLLECTEUR D. 140 - 1800	25	* 21500R0423	TUBE SUPPORT DIFFUSEUR D.90 POUR 16
16	* 4404160075	ENSEMBLE COLLECTEUR D. 110 - 2000	25	* 21515R0423	TUBE SUPPORT DIFFUSEUR D.110 POUR 1
16	* 4404160076	ENSEMBLE COLLECTEUR D. 125 - 2000	25	* 21502R0423	TUBE SUPPORT DIFFUSEUR D.125 POUR 1
16	* 4404160077	ENSEMBLE COLLECTEUR D. 140 - 2000	25	* 21503R0423	TUBE SUPPORT DIFFUSEUR D.90 POUR 18
16	* 4404160078	ENSEMBLE COLLECTEUR D. 160 - 2000	25	* 21504R0423	TUBE SUPPORT DIFFUSEUR D.110 POUR 1
17	* 4404160041	ENSEMBLE DIFFUSEUR D. 63 - 1050	25	* 21519R0423	TUBE SUPPORT DIFFUSEUR D.125 POUR 1
17	* 4404160042	ENSEMBLE DIFFUSEUR D. 75 - 1050	25	* 21506R0423	TUBE SUPPORT DIFFUSEUR D.140 POUR 1
17	* 4404160043	ENSEMBLE DIFFUSEUR D. 90 - 1050	25	* 21507R0423	TUBE SUPPORT DIFFUSEUR D.110 POUR 2
17	* 4404160044	ENSEMBLE DIFFUSEUR D. 75 - 1200	25	* 21508R0423	TUBE SUPPORT DIFFUSEUR D.125 POUR 2
17	* 4404160045	ENSEMBLE DIFFUSEUR D. 90 - 1200	25	* 21523R0423	TUBE SUPPORT DIFFUSEUR D.140 POUR 2
17	* 4404160046	ENSEMBLE DIFFUSEUR D. 75 - 1400	25	* 21510R0423	TUBE SUPPORT DIFFUSEUR D.160 POUR 2

CODE **20068, 20069, 20070, 20071, 20072, 21497, 21498, 21499, 21500, 21501, 21502, 21503, 21504, 21505, 21506, 21507, 21508, 21509, 21510**

DESCRIPTION: **FILTRE EUROPA (MODÈLE ACTUEL - BRAS DE RÉPARTITEUR 1 ½") 1M. 2,**

OBSERVATIONS

POS	CODE	OBSERVATIONS
11	* 4404160811	POUR: 20070
11	* 4404160812	POUR: 20071
11	* 4404160813	POUR: 20072
11	* 4404160830	POUR: 20068, 21497
11	* 4404160831	POUR: 20069, 21498, 21500
11	* 4404160814	POUR: 21499, 21500
11	* 4404160815	POUR: 21502
11	* 4404160832	POUR: 21503
11	* 4404160833	POUR: 21504, 21507
11	* 4404160834	POUR: 21505, 21508
11	* 4404160816	POUR: 21506, 21509
11	* 4404160817	POUR: 21510
12	* 4404160818	POUR: 21500 [2UT], 21501 [2UT], 21502 [2UT], 21503 [4UT], 21504 [2UT], 21505 [2UT], 21506 [2UT], 21507 [2UT], 21508 [2UT], 21509 [2UT], 21510 [2UT]
12	* 4404160819	POUR: 20068 [2UT], 20069 [2UT], 20070 [2UT], 20071 [2UT], 20072 [2UT], 21500 [8UT], 21501 [8UT], 21502 [8UT], 21503 [10UT], 21504 [10UT], 21505 [10UT], 21506 [10UT]
12	* 4404160820	POUR: 21500 [2UT], 21501 [2UT], 21502 [2UT]
12	* 4404160821	POUR: 21497 [2UT], 21498 [2UT], 21499 [2UT], 21503 [2UT], 21504 [2UT], 21505 [2UT], 21506 [2UT], 21507 [12UT], 21508 [12UT], 21509 [12UT], 21510 [12UT]
12	* 4404160822	POUR: 20068 [2UT], 20069 [2UT], 20070 [2UT], 20071 [2UT], 20072 [2UT], 21497 [2UT], 21498 [2UT], 21499 [2UT], 21500 [2UT], 21501 [2UT], 21502 [2UT], 21507 [2UT], 21508 [2UT], 21509 [2UT], 21510 [2UT]
12	* 4404160823	POUR: 20068 [3UT], 20069 [3UT], 20070 [3UT], 20071 [3UT], 20072 [3UT], 21500 [3UT], 21501 [3UT], 21502 [3UT], 21503 [2UT], 21504 [2UT], 21505 [2UT], 21506 [2UT], 21507 [3UT], 21508 [3UT], 21509 [3UT], 21510 [3UT]
12	* 4404160824	POUR: 21503 [2UT], 21504 [2UT], 21505 [2UT], 21506 [2UT], 21507 [2UT], 21508 [2UT], 21509 [2UT], 21510 [2UT]
12	* 4404160825	POUR: 21497 [2UT], 21498 [2UT], 21499 [2UT], 21503 [3UT], 21504 [3UT], 21505 [3UT], 21506 [3UT]
12	* 4404160826	POUR: 21497 [3UT], 21498 [3UT], 21499 [3UT]
12	* 4404300915	POUR: 20068 [4UT], 20069 [4UT], 20070 [4UT], 20071 [4UT], 20072 [4UT], 21497 [6UT], 21498 [6UT], 21499 [6UT], 21500 [6UT], 21501 [6UT], 21502 [6UT], 21503 [6UT], 21504 [6UT], 21505 [6UT], 21506 [6UT], 21507 [6UT], 21508 [6UT], 21509 [6UT], 21510 [6UT]
15	* 4404160835	POUR: 20070
15	* 4404160836	POUR: 20071
15	* 4404160837	POUR: 20072
15	* 4404160838	POUR: 20068, 21497
15	* 4404160839	POUR: 20069, 21498, 21500
15	* 4404160840	POUR: 21499, 21500
15	* 4404160841	POUR: 21502
15	* 4404160842	POUR: 21503
15	* 4404160843	POUR: 21504, 21507
15	* 4404160844	POUR: 21505, 21508
15	* 4404160845	POUR: 21506, 21509
15	* 4404160846	POUR: 21510
16	* 4404160060	POUR: 20070
16	* 4404160061	POUR: 20071
16	* 4404160062	POUR: 20072
16	* 4404160063	POUR: 20068
16	* 4404160064	POUR: 20069

CODE **20068, 20069, 20070, 20071, 20072, 21497, 21498, 21499, 21500, 21501, 21502, 21503, 21504, 21505, 21506, 21507, 21508, 21509, 21510**

DESCRIPTION: **FILTRE EUROPA (MODÈLE ACTUEL - BRAS DE RÉPARTITEUR 1 ½") 1M. 2,**

16	* 4404160065	POUR: 21497
16	* 4404160066	POUR: 21498
16	* 4404160067	POUR: 21499
16	* 4404160068	POUR: 21500
16	* 4404160069	POUR: 21501
16	* 4404160070	POUR: 21502
16	* 4404160071	POUR: 21503
16	* 4404160072	POUR: 21504
16	* 4404160073	POUR: 21505
16	* 4404160074	POUR: 21506
16	* 4404160075	POUR: 21507
16	* 4404160076	POUR: 21508
16	* 4404160077	POUR: 21509
16	* 4404160078	POUR: 21510
17	* 4404160041	POUR: 20070
17	* 4404160042	POUR: 20071
17	* 4404160043	POUR: 20072
17	* 4404160044	POUR: 20068
17	* 4404160045	POUR: 20069
17	* 4404160046	POUR: 21497
17	* 4404160047	POUR: 21498
17	* 4404160048	POUR: 21499
17	* 4404160049	POUR: 21500
17	* 4404160050	POUR: 21501
17	* 4404160051	POUR: 21502
17	* 4404160052	POUR: 21503
17	* 4404160053	POUR: 21504
17	* 4404160054	POUR: 21505
17	* 4404160055	POUR: 21506
17	* 4404160056	POUR: 21507
17	* 4404160057	POUR: 21508
17	* 4404160058	POUR: 21509
17	* 4404160059	POUR: 21510
23	* 4404160851	POUR: 20068, 20069, 20070, 20071, 20072
23	* 4404160852	POUR: 21497, 21498, 21499
23	* 4404160853	POUR: 21500, 21501, 21502
23	* 4404160854	POUR: 21503, 21504, 21505, 21506
23	* 4404160855	POUR: 21507, 21508, 21509, 21510
24	* 20070R0150	POUR: 20070, 20071, 20072
24	* 20068R0150	POUR: 20068, 20069
24	* 21511R0150	POUR: 21497, 21498, 21499
24	* 21514R0150	POUR: 21500, 21501, 21502
24	* 21517R0150	POUR: 21503, 21504, 21505, 21506
24	* 21521R0150	POUR: 21507, 21508, 21509, 21510
25	* 21512R0423	POUR: 21498
25	* 21513R0423	POUR: 21499

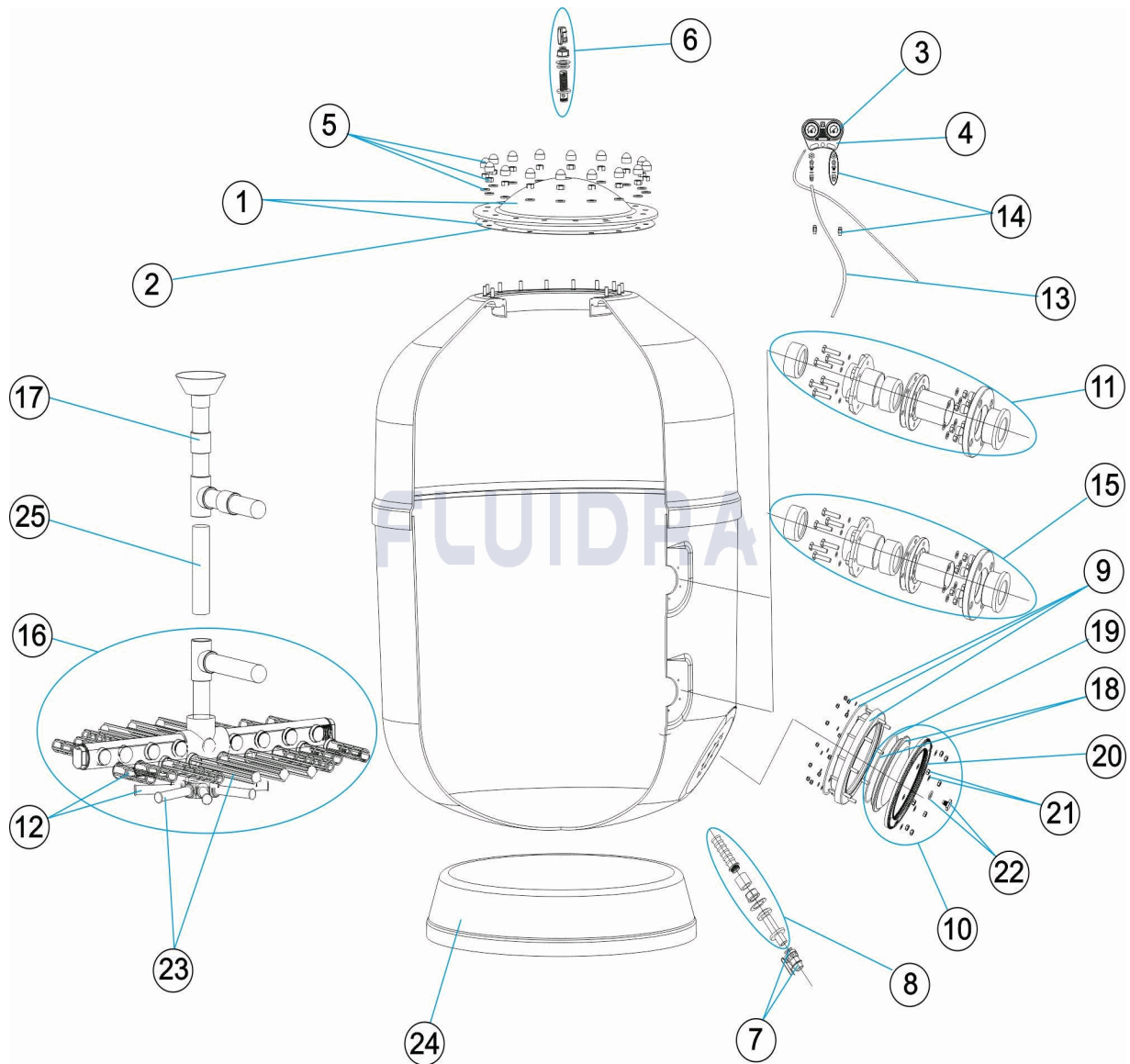
CODE **20068, 20069, 20070, 20071, 20072, 21497, 21498, 21499, 21500, 21501, 21502, 21503, 21504, 21505, 21506, 21507, 21508, 21509, 21510**

DESCRIPTION: **FILTRE EUROPA (MODÈLE ACTUEL - BRAS DE RÉPARTITEUR 1 ½") 1M. 2,**

25	* 21500R0423	POUR: 21500
25	* 21515R0423	POUR: 21501
25	* 21502R0423	POUR: 21502
25	* 21503R0423	POUR: 21503
25	* 21504R0423	POUR: 21504
25	* 21519R0423	POUR: 21505
25	* 21506R0423	POUR: 21506
25	* 21507R0423	POUR: 21507
25	* 21508R0423	POUR: 21508
25	* 21523R0423	POUR: 21509
25	* 21510R0423	POUR: 21510

CODE **20068, 20069, 20070, 20071, 20072, 21497, 21498, 21499, 21500, 21501, 21502, 21503, 21504, 21505, 21506, 21507, 21508, 21509, 21510**

DESCRIPTION: **EUROPA FILTER (CURRENT MODEL - 1 1/2" ARMS) 1M. 2.5 KG D.1050-1200**



ENGLISH

POS	CODE	DESCRIPTION	QUANTITY	POS	CODE	DESCRIPTION	QUANTITY
1	4404160102	FILTER LID + GASKET		11	* 4404160831	INLET ASSEMBLY 90 1200-1400-1600	
2	4404160101	LID 'O' RING		11	* 4404160814	INLET ASSEMBLY 110 1400-1600	
3	4404170102	PRESSURE GAUGE 3 BAR		11	* 4404160815	INLET ASSEMBLY 125 1600	
4	4404170105	PRESSURE GAUGE PANEL BODY		11	* 4404160832	INLET ASSEMBLY 90 1800	
5	4404260211	FILTER LID BOLTS		11	* 4404160833	INLET ASSEMBLY 110 1800-2000	
6	4404260210	PRESSURE GAUGE ANCHOR		11	* 4404160834	INLET ASSEMBLY 125 1800-2000	
6	4404160806	AIR PURGE 3/4"		11	* 4404160816	INLET ASSEMBLY 140 1800-2000	
7	4404160807	BALL VALVE 3/4"		11	* 4404160817	INLET ASSEMBLY 160 2000	
8	4404160808	WATER PURGE 3/4"		12	* 4404160818	MANIFOLD ARM 11/2" 90 M/M.	
9	4404160809	20-SCREW NECK RING		12	* 4404160819	MANIFOLD ARM 11/2" 160 M/M "	
10	4404160810	SAND DRAINAGE COVER		12	* 4404160820	MANIFOLD ARM 11/2" 225 M/M "	
11	* 4404160811	INLET ASSEMBLY 63 1050		12	* 4404160821	MANIFOLD ARM 11/2" 260 M/M "	

CODE **20068, 20069, 20070, 20071, 20072, 21497, 21498, 21499, 21500, 21501, 21502, 21503, 21504, 21505, 21506, 21507, 21508, 21509, 21510**

DESCRIPTION: **EUROPA FILTER (CURRENT MODEL - 1 1/2" ARMS) 1M. 2.5 KG D.1050-1200**

11	* 4404160812	INLETASSEMBLY 75 1050	12	* 4404160822	MANIFOLD ARM 11/2" 325 M/M "
11	* 4404160813	INLET ASSEMBLY 90 1050	12	* 4404160823	MANIFOLD ARM 11/2" 360 M/M "
11	* 4404160830	INLET ASSEMBLY 75 1200-1400	12	* 4404160824	MANIFOLD ARM 11/2" 425 M/M "
12	* 4404160825	MANIFOLD ARM 11/2" 460 M/M "	17	* 4404160047	DIFFUSER ASSEMBLY D. 90 - 1400
12	* 4404160826	MANIFOLD ARM 11/2" 525 M/M "	17	* 4404160048	DIFFUSER ASSEMBLY D. 110 - 1400
12	* 4404300915	MANIFOLD ARM 1" 175 M "	17	* 4404160049	DIFFUSER ASSEMBLY D. 90 - 1600
13	4404170104	PRESSURE FITTINGS + TUBE	17	* 4404160050	DIFFUSER ASSEMBLY D. 110 - 1600
14	4404170103	AIR BLEED ASSEMBLY	17	* 4404160051	DIFFUSER ASSEMBLY D. 125 - 1600
15	* 4404160835	OUTLET ASSEMBLY EUROPE D.63 FOR 10(17	* 4404160052	DIFFUSER ASSEMBLY D. 90 - 1800
15	* 4404160836	OUTLET ASSEMBLY EUROPE D.75 FOR 10(17	* 4404160053	DIFFUSER ASSEMBLY D. 110 - 1800
15	* 4404160837	OUTLET ASSEMBLY EUROPE D.90 FOR 10(17	* 4404160054	DIFFUSER ASSEMBLY D. 125 - 1800
15	* 4404160838	OUTLET ASSEMBLY EUROPE D.75 FOR 12(17	* 4404160055	DIFFUSER ASSEMBLY D. 140 - 1800
15	* 4404160839	OUTLET ASSEMBLY EUROPE D.90 FOR 12(17	* 4404160056	DIFFUSER ASSEMBLY D. 110 - 2000
15	* 4404160840	OUTLET ASSEMBLY EUROPE D.110 FOR 14(17	* 4404160057	DIFFUSER ASSEMBLY D. 125 - 2000
15	* 4404160841	OUTLET ASSEMBLY EUROPE D.125 FOR 16(17	* 4404160058	DIFFUSER ASSEMBLY D. 140 - 2000
15	* 4404160842	OUTLET ASSEMBLY EUROPE D.90 FOR 18(17	* 4404160059	DIFFUSER ASSEMBLY D. 160 - 2000
15	* 4404160843	OUTLET ASSEMBLY EUROPE D.110 FOR 18(18	4404160847	FILTER LID D. 220 BLACK
15	* 4404160844	OUTLET ASSEMBLY EUROPE D.125 FOR 18(19	4404260106	VALVE TOP RING FIXING GASKET
15	* 4404160845	OUTLET ASSEMBLY EUROPE D.140 FOR 18(20	4404160849	LID FIXING RING
15	* 4404160846	OUTLET ASSEMBLY EUROPE D.160 FOR 20(21	4404160850	LID ANCHOR BOLTS M8
16	* 4404160060	COLLECTOR ASSEMBLY D. 63 - 1050	22	4404040113	DRAIN PLUG AND GASKET
16	* 4404160061	COLLECTOR ASSEMBLY D. 75 - 1050	23	* 4404160851	MANIFOLD ARM ASSEMBLY D. 1050 - 1200
16	* 4404160062	COLLECTOR ASSEMBLY D. 90 - 1050	23	* 4404160852	MANIFOLD ARM ASSEMBLY D. 1400
16	* 4404160063	COLLECTOR ASSEMBLY D. 75 - 1200	23	* 4404160853	MANIFOLD ARM ASSEMBLY D. 1600
16	* 4404160064	COLLECTOR ASSEMBLY D. 90 - 1200	23	* 4404160854	MANIFOLD ARM ASSEMBLY D. 1800
16	* 4404160065	COLLECTOR ASSEMBLY D. 75 - 1400	23	* 4404160855	MANIFOLD ARM ASSEMBLY D. 2000
16	* 4404160066	COLLECTOR ASSEMBLY D. 90 - 1400	24	* 20070R0150	FILTER BASE D. 1050 EUROPE
16	* 4404160067	COLLECTOR ASSEMBLY D. 110 - 1400	24	* 20068R0150	FILTER BASE D. 1200 EUROPE
16	* 4404160068	COLLECTOR ASSEMBLY D. 90 - 1600	24	* 21511R0150	BASE D 1400
16	* 4404160069	COLLECTOR ASSEMBLY D. 110 - 1600	24	* 21514R0150	FILTER BASE D. 1600 EUROPE
16	* 4404160070	COLLECTOR ASSEMBLY D. 125 - 1600	24	* 21517R0150	FILTER BASE D. 1800 EUROPE
16	* 4404160071	COLLECTOR ASSEMBLY D. 90 - 1800	24	* 21521R0150	FILTER BASE D. 2000 EUROPE
16	* 4404160072	COLLECTOR ASSEMBLY D. 110 - 1800	25	* 21512R0423	DIFFUSOR SUPPORT TUBE D 90 FOR 1400
16	* 4404160073	COLLECTOR ASSEMBLY D. 125 - 1800	25	* 21513R0423	DIFFUSOR SUPPORT TUBE D 110 FOR 1400
16	* 4404160074	COLLECTOR ASSEMBLY D. 140 - 1800	25	* 21500R0423	DIFFUSOR SUPPORT TUBE D 90 FOR 1600
16	* 4404160075	COLLECTOR ASSEMBLY D. 110 - 2000	25	* 21515R0423	DIFFUSOR SUPPORT TUBE D 110 FOR 1600
16	* 4404160076	COLLECTOR ASSEMBLY D. 125 - 2000	25	* 21502R0423	DIFFUSOR SUPPORT TUBE D 125 FOR 1600
16	* 4404160077	COLLECTOR ASSEMBLY D. 140 - 2000	25	* 21503R0423	DIFFUSOR SUPPORT TUBE D 90 FOR 1800
16	* 4404160078	COLLECTOR ASSEMBLY D. 160 - 2000	25	* 21504R0423	DIFFUSOR SUPPORT TUBE D 110 FOR 1800
17	* 4404160041	DIFFUSER ASSEMBLY D. 63 - 1050	25	* 21519R0423	DIFFUSOR SUPPORT TUBE D 125 FOR 1800
17	* 4404160042	DIFFUSER ASSEMBLY D. 75 - 1050	25	* 21506R0423	DIFFUSOR SUPPORT TUBE D 140 FOR 1800
17	* 4404160043	DIFFUSER ASSEMBLY D. 90 - 1050	25	* 21507R0423	DIFFUSOR SUPPORT TUBE D 110 FOR 2000
17	* 4404160044	DIFFUSER ASSEMBLY D. 75 - 1200	25	* 21508R0423	DIFFUSOR SUPPORT TUBE D 125 FOR 1800
17	* 4404160045	DIFFUSER ASSEMBLY D. 90 - 1200	25	* 21523R0423	DIFFUSOR SUPPORT TUBE D 140 FOR 2000
17	* 4404160046	DIFFUSER ASSEMBLY D. 75 - 1400	25	* 21510R0423	DIFFUSOR SUPPORT TUBE D 160 FOR 2000

CODE **20068, 20069, 20070, 20071, 20072, 21497, 21498, 21499, 21500, 21501, 21502, 21503, 21504, 21505, 21506, 21507, 21508, 21509, 21510**

DESCRIPTION: **EUROPA FILTER (CURRENT MODEL - 1 1/2" ARMS) 1M. 2.5 KG D.1050-1200**

OBSERVATIONS

POS	CODE	OBSERVATIONS
11	* 4404160811	FOR: 20070
11	* 4404160812	FOR: 20071
11	* 4404160813	FOR: 20072
11	* 4404160830	FOR: 20068, 21497
11	* 4404160831	FOR: 20069, 21498, 21500
11	* 4404160814	FOR: 21499, 21500
11	* 4404160815	FOR: 21502
11	* 4404160832	FOR: 21503
11	* 4404160833	FOR: 21504, 21507
11	* 4404160834	FOR: 21505, 21508
11	* 4404160816	FOR: 21506, 21509
11	* 4404160817	FOR: 21510
12	* 4404160818	FOR: 21500 [2UT], 21501 [2UT], 21502 [2UT], 21503 [4UT], 21504 [2UT], 21505 [2UT], 21506 [2UT], 21507 [2UT], 21508 [2UT], 21509 [2UT], 21510 [2UT]
12	* 4404160819	FOR: 20068 [2UT], 20069 [2UT], 20070 [2UT], 20071 [2UT], 20072 [2UT], 21500 [8UT], 21501 [8UT], 21502 [8UT], 21503 [10UT], 21504 [10UT], 21505 [10UT], 21506 [10UT]
12	* 4404160820	FOR: 21500 [2UT], 21501 [2UT], 21502 [2UT]
12	* 4404160821	FOR: 21497 [2UT], 21498 [2UT], 21499 [2UT], 21503 [2UT], 21504 [2UT], 21505 [2UT], 21506 [2UT], 21507 [12UT], 21508 [12UT], 21509 [12UT], 21510 [12UT]
12	* 4404160822	FOR: 20068 [2UT], 20069 [2UT], 20070 [2UT], 20071 [2UT], 20072 [2UT], 21497 [2UT], 21498 [2UT], 21499 [2UT], 21500 [2UT], 21501 [2UT], 21502 [2UT], 21507 [2UT], 21508 [2UT], 21509 [2UT], 21510 [2UT]
12	* 4404160823	FOR: 20068 [3UT], 20069 [3UT], 20070 [3UT], 20071 [3UT], 20072 [3UT], 21500 [3UT], 21501 [3UT], 21502 [3UT], 21503 [2UT], 21504 [2UT], 21505 [2UT], 21506 [2UT], 21507 [3UT], 21508 [3UT], 21509 [3UT], 21510 [3UT]
12	* 4404160824	FOR: 21503 [2UT], 21504 [2UT], 21505 [2UT], 21506 [2UT], 21507 [2UT], 21508 [2UT], 21509 [2UT], 21510 [2UT]
12	* 4404160825	FOR: 21497 [2UT], 21498 [2UT], 21499 [2UT], 21503 [3UT], 21504 [3UT], 21505 [3UT], 21506 [3UT]
12	* 4404160826	FOR: 21497 [3UT], 21498 [3UT], 21499 [3UT]
12	* 4404300915	FOR: 20068 [4UT], 20069 [4UT], 20070 [4UT], 20071 [4UT], 20072 [4UT], 21497 [6UT], 21498 [6UT], 21499 [6UT], 21500 [6UT], 21501 [6UT], 21502 [6UT], 21503 [6UT], 21504 [6UT], 21505 [6UT], 21506 [6UT], 21507 [6UT], 21508 [6UT], 21509 [6UT], 21510 [6UT]
15	* 4404160835	FOR: 20070
15	* 4404160836	FOR: 20071
15	* 4404160837	FOR: 20072
15	* 4404160838	FOR: 20068, 21497
15	* 4404160839	FOR: 20069, 21498, 21500
15	* 4404160840	FOR: 21499, 21500
15	* 4404160841	FOR: 21502
15	* 4404160842	FOR: 21503
15	* 4404160843	FOR: 21504, 21507
15	* 4404160844	FOR: 21505, 21508
15	* 4404160845	FOR: 21506, 21509
15	* 4404160846	FOR: 21510
16	* 4404160060	FOR: 20070
16	* 4404160061	FOR: 20071
16	* 4404160062	FOR: 20072
16	* 4404160063	FOR: 20068
16	* 4404160064	FOR: 20069

* SEE OBSERVATIONS SHEET

CODE **20068, 20069, 20070, 20071, 20072, 21497, 21498, 21499, 21500, 21501, 21502, 21503, 21504, 21505, 21506, 21507, 21508, 21509, 21510**

DESCRIPTION: **EUROPA FILTER (CURRENT MODEL - 1 ½" ARMS) 1M. 2.5 KG D.1050-1200**

16	* 4404160065	FOR: 21497
16	* 4404160066	FOR: 21498
16	* 4404160067	FOR: 21499
16	* 4404160068	FOR: 21500
16	* 4404160069	FOR: 21501
16	* 4404160070	FOR: 21502
16	* 4404160071	FOR: 21503
16	* 4404160072	FOR: 21504
16	* 4404160073	FOR: 21505
16	* 4404160074	FOR: 21506
16	* 4404160075	FOR: 21507
16	* 4404160076	FOR: 21508
16	* 4404160077	FOR: 21509
16	* 4404160078	FOR: 21510
17	* 4404160041	FOR: 20070
17	* 4404160042	FOR: 20071
17	* 4404160043	FOR: 20072
17	* 4404160044	FOR: 20068
17	* 4404160045	FOR: 20069
17	* 4404160046	FOR: 21497
17	* 4404160047	FOR: 21498
17	* 4404160048	FOR: 21499
17	* 4404160049	FOR: 21500
17	* 4404160050	FOR: 21501
17	* 4404160051	FOR: 21502
17	* 4404160052	FOR: 21503
17	* 4404160053	FOR: 21504
17	* 4404160054	FOR: 21505
17	* 4404160055	FOR: 21506
17	* 4404160056	FOR: 21507
17	* 4404160057	FOR: 21508
17	* 4404160058	FOR: 21509
17	* 4404160059	FOR: 21510
23	* 4404160851	FOR: 20068, 20069, 20070, 20071, 20072
23	* 4404160852	FOR: 21497, 21498, 21499
23	* 4404160853	FOR: 21500, 21501, 21502
23	* 4404160854	FOR: 21503, 21504, 21505, 21506
23	* 4404160855	FOR: 21507, 21508, 21509, 21510
24	* 20070R0150	FOR: 20070, 20071, 20072
24	* 20068R0150	FOR: 20068, 20069
24	* 21511R0150	FOR: 21497, 21498, 21499
24	* 21514R0150	FOR: 21500, 21501, 21502
24	* 21517R0150	FOR: 21503, 21504, 21505, 21506
24	* 21521R0150	FOR: 21507, 21508, 21509, 21510
25	* 21512R0423	FOR: 21498
25	* 21513R0423	FOR: 21499

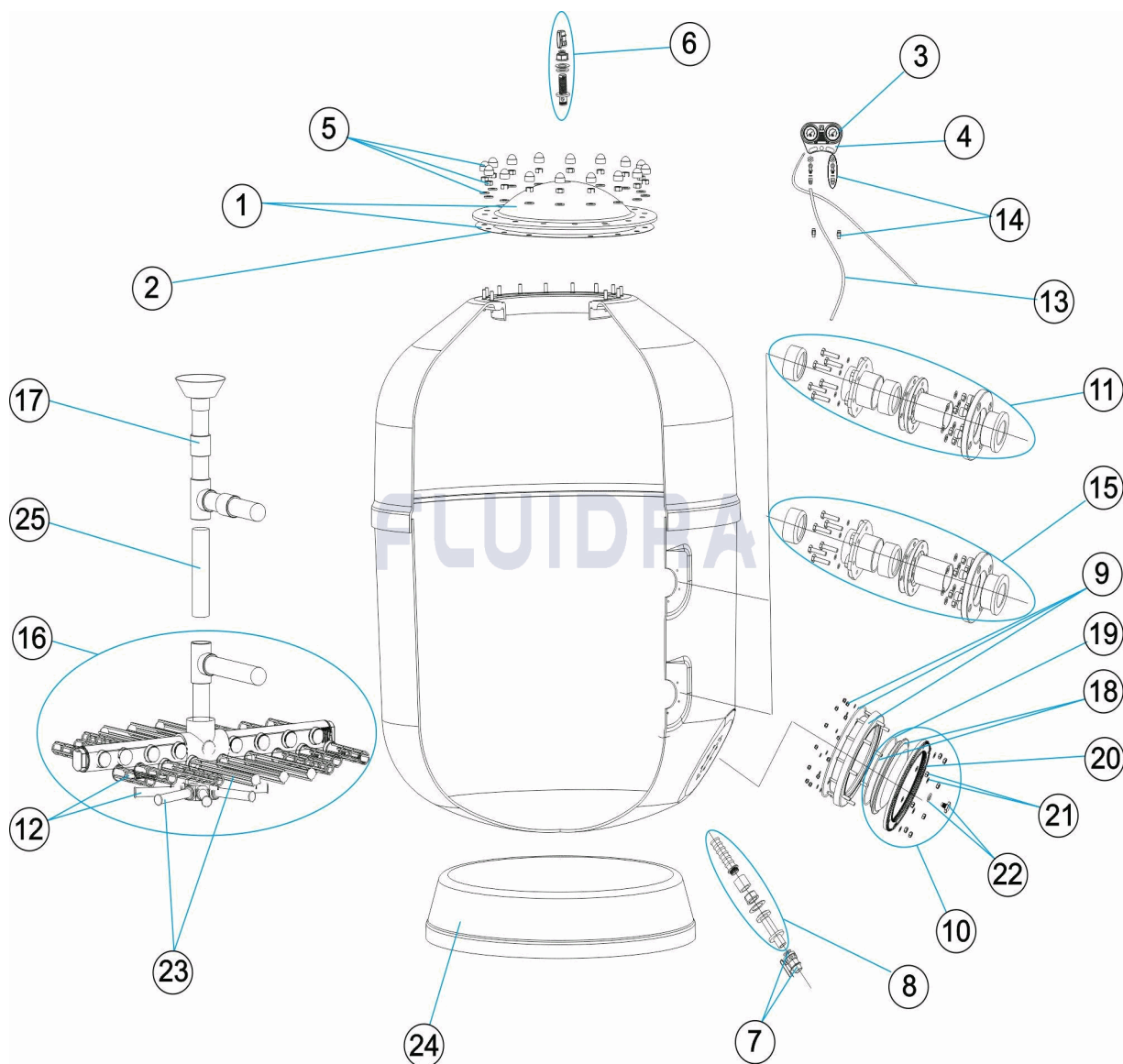
CODE **20068, 20069, 20070, 20071, 20072, 21497, 21498, 21499, 21500, 21501,**
 21502, 21503, 21504, 21505, 21506, 21507, 21508, 21509, 21510

DESCRIPTION: EUROPA FILTER (CURRENT MODEL - 1 ½" ARMS) 1M. 2.5 KG D.1050-1200

25	* 21500R0423	FOR: 21500
25	* 21515R0423	FOR: 21501
25	* 21502R0423	FOR: 21502
25	* 21503R0423	FOR: 21503
25	* 21504R0423	FOR: 21504
25	* 21519R0423	FOR: 21505
25	* 21506R0423	FOR: 21506
25	* 21507R0423	FOR: 21507
25	* 21508R0423	FOR: 21508
25	* 21523R0423	FOR: 21509
25	* 21510R0423	FOR: 21510

CODICE 20068, 20069, 20070, 20071, 20072, 21497, 21498, 21499, 21500, 21501, 21502, 21503, 21504, 21505, 21506, 21507, 21508, 21509, 21510

DESCRIZIONE: FILTRO EUROPA (MODELLO ATTUALE - CANDELOTTI 1 1/2") 1M. 2,5 KG D.1



ITALIANO

POS	CODICE	DESCRIZIONE	QUANTITA'	POS	CODICE	DESCRIZIONE	QUANTITA'
1	4404160102	COPERCHIO FILTRO + GUARNIZIONE		11	* 4404160831	GRUPPO ENTRATA 90 1200-1400-1600	
2	4404160101	O-RING COPERCHIO		11	* 4404160814	GRUPPO ENTRATA 110 1400-1600	
3	4404170102	MANOMETRO 3 ATM		11	* 4404160815	GRUPPO ENTRATA 125 1600	
4	4404170105	CORPO PANNELLO MANOMETRI		11	* 4404160832	GRUPPO ENTRATA 90 1800	
5	4404260211	BULLONERIA COPERCHIO FILTRO		11	* 4404160833	GRUPPO ENTRATA 110 1800-2000	
6	4404260210	FISSAGGIO MANOMETRO		11	* 4404160834	GRUPPO ENTRATA 125 1800-2000	
6	4404160806	SFIATO ARIA 3/4"		11	* 4404160816	GRUPPO ENTRATA 140 1800-2000	
7	4404160807	VALVOLA A SFERA 3/4"		11	* 4404160817	GRUPPO ENTRATA 160 2000	
8	4404160808	SCARICO ACQUA 3/4"		12	* 4404160818	CANDELOTTO COLLETTORE 11/2" 90 M/M	
9	4404160809	ANELLO COLLO 20 VITI		12	* 4404160819	CANDELOTTO COLLETTORE 11/2" 160 M/M	
10	4404160810	COPERCHIO SVUOTAMENTO SABBIA		12	* 4404160820	CANDELOTTO COLLETTORE 11/2" 225 M/M	
11	* 4404160811	GRUPPO ENTRATA 63 1050		12	* 4404160821	CANDELOTTO COLLETTORE 11/2" 260 M/M	

* SI FACCIA RIFERIMENTO AL FOGLIO DELLE OSSERVAZIONI

CODICE **20068, 20069, 20070, 20071, 20072, 21497, 21498, 21499, 21500, 21501, 21502, 21503, 21504, 21505, 21506, 21507, 21508, 21509, 21510**

DESCRIZIONE: FILTRO EUROPA (MODELLO ATTUALE - CANDELOTTI 1 1/2") 1M. 2,5 KG D.1

11	* 4404160812	GRUPPO ENTRATA 75 1050	12	* 4404160822	CANDELOTTO COLLECTORE 11/2" 325 M/M
11	* 4404160813	GRUPPO ENTRATA 90 1050	12	* 4404160823	CANDELOTTO COLLECTORE 11/2" 360 M/M
11	* 4404160830	GRUPPO ENTRATA 75 1200-1400	12	* 4404160824	CANDELOTTO COLLECTORE 11/2" 425 M/M
12	* 4404160825	CANDELOTTO COLLECTORE 11/2" 460 M/M	17	* 4404160047	RACCORDO DIFFUSORE D. 90 - 1400
12	* 4404160826	CANDELOTTO COLLECTORE 11/2" 525 M/M	17	* 4404160048	RACCORDO DIFFUSORE D. 110 - 1400
12	* 4404300915	CANDELOTTO COLLECTORE 1" 175 M "	17	* 4404160049	RACCORDO DIFFUSORE D. 90 - 1600
13	4404170104	RACCORDO PANNELLO + TUBO	17	* 4404160050	RACCORDO DIFFUSORE D. 110 - 1600
14	4404170103	SFIATO PANNELLO MANOMETRI	17	* 4404160051	RACCORDO DIFFUSORE D. 125 - 1600
15	* 4404160835	KIT USCITE D. 63 FILTRO EUROPE D. 1050	17	* 4404160052	RACCORDO DIFFUSORE D. 90 - 1800
15	* 4404160836	KIT USCITE D. 75 FILTRO EUROPE D. 1050	17	* 4404160053	RACCORDO DIFFUSORE D. 110 - 1800
15	* 4404160837	KIT USCITE D. 90 FILTRO EUROPE D. 1050	17	* 4404160054	RACCORDO DIFFUSORE D. 125 - 1800
15	* 4404160838	KIT USCITE D. 75 FILTRO EUROPE D. 1200	17	* 4404160055	RACCORDO DIFFUSORE D. 140 - 1800
15	* 4404160839	KIT USCITE D. 90 FILTRO EUROPE D. 1200	17	* 4404160056	RACCORDO DIFFUSORE D. 110 - 2000
15	* 4404160840	KIT USCITE D. 110 FILTRO EUROPE D. 1400	17	* 4404160057	RACCORDO DIFFUSORE D. 125 - 2000
15	* 4404160841	KIT USCITE D. 125 FILTRO EUROPE D. 1600	17	* 4404160058	RACCORDO DIFFUSORE D. 140 - 2000
15	* 4404160842	KIT USCITE D. 90 FILTRO EUROPE D. 1800	17	* 4404160059	RACCORDO DIFFUSORE D. 160 - 2000
15	* 4404160843	KIT USCITE D. 110 FILTRO EUROPE D. 1800	18	4404160847	COPERCHIO FILTRO D. 220 NERO
15	* 4404160844	ENSEMBLE SORTIE EUROPE D.125 POUR	19	4404260106	GUARNIZIONE FLANGIA FISSAGGIO VALVOLI
15	* 4404160845	KIT USCITE D. 140 FILTRO EUROPE D. 1800	20	4404160849	FLANGIA FISSAGGIO COPERCHIO
15	* 4404160846	KIT USCITE D. 160 FILTRO EUROPE D. 2000	21	4404160850	BULLONERIA FISSAGGIO COPERCHIO M8
16	* 4404160060	KIT COLLETTORE D. 63 - 1050	22	4404040113	TAPPO SPURGO E GUARNIZIONE
16	* 4404160061	KIT COLLETTORE D. 75 - 1050	23	* 4404160851	GRUPPO CANDELOTTO COLLECTORE D. 1
16	* 4404160062	KIT COLLETTORE D. 90 - 1050	23	* 4404160852	GRUPPO CANDELOTTO COLLECTORE D. 1
16	* 4404160063	KIT COLLETTORE D. 75 - 1200	23	* 4404160853	GRUPPO CANDELOTTO COLLECTORE D. 1
16	* 4404160064	KIT COLLETTORE D. 90 - 1200	23	* 4404160854	GRUPPO CANDELOTTO COLLECTORE D. 1
16	* 4404160065	KIT COLLETTORE D. 75 - 1400	23	* 4404160855	GRUPPO CANDELOTTO COLLECTORE D. 2
16	* 4404160066	KIT COLLETTORE D. 90 - 1400	24	* 20070R0150	BASE FILTRO D 1050 EUROPE
16	* 4404160067	KIT COLLETTORE D. 110 - 1400	24	* 20068R0150	BASE FILTRO D 1200 EUROPE
16	* 4404160068	KIT COLLETTORE D. 90 - 1600	24	* 21511R0150	BASE D. 1400
16	* 4404160069	KIT COLLETTORE D. 110 - 1600	24	* 21514R0150	BASE FILTRO D 1600 EUROPE
16	* 4404160070	KIT COLLETTORE D. 125 - 1600	24	* 21517R0150	BASE FILTRO D 1800 EUROPE
16	* 4404160071	KIT COLLETTORE D. 90 - 1800	24	* 21521R0150	BASE FILTRO D 2000 EUROPE
16	* 4404160072	KIT COLLETTORE D. 110 - 1800	25	* 21512R0423	TUBO SUPPORTO DIFFUSORE D. 90 PER 1
16	* 4404160073	KIT COLLETTORE D. 125 - 1800	25	* 21513R0423	TUBO SUPPORTO DIFFUSORE D. 110 PER 1
16	* 4404160074	KIT COLLETTORE D. 140 - 1800	25	* 21500R0423	TUBO SUPPORTO DIFFUSORE D. 90 PER 1
16	* 4404160075	KIT COLLETTORE D. 110 - 2000	25	* 21515R0423	TUBO SUPPORTO DIFFUSORE D. 110 PER 1
16	* 4404160076	KIT COLLETTORE D. 125 - 2000	25	* 21502R0423	TUBO SUPPORTO DIFFUSORE D. 125 PER 1
16	* 4404160077	KIT COLLETTORE D. 140 - 2000	25	* 21503R0423	TUBO SUPPORTO DIFFUSORE D. 90 PER 1
16	* 4404160078	KIT COLLETTORE D. 160 - 2000	25	* 21504R0423	TUBO SUPPORTO DIFFUSORE D. 110 PER 1
17	* 4404160041	RACCORDO DIFFUSORE D. 63 - 1050	25	* 21519R0423	TUBO SUPPORTO DIFFUSORE D. 125 PER 1
17	* 4404160042	RACCORDO DIFFUSORE D. 75 - 1050	25	* 21506R0423	TUBO SUPPORTO DIFFUSORE D. 140 PER 1
17	* 4404160043	RACCORDO DIFFUSORE D. 90 - 1050	25	* 21507R0423	TUBO SUPPORTO DIFFUSORE D. 110 PER 1
17	* 4404160044	RACCORDO DIFFUSORE D. 75 - 1200	25	* 21508R0423	TUBO SUPPORTO DIFFUSORE D. 125 PER 1
17	* 4404160045	RACCORDO DIFFUSORE D. 90 - 1200	25	* 21523R0423	TUBO SUPPORTO DIFFUSORE D. 140 PER 1
17	* 4404160046	RACCORDO DIFFUSORE D. 75 - 1400	25	* 21510R0423	TUBO SUPPORTO DIFFUSORE D. 160 PER 1

CODICE **20068, 20069, 20070, 20071, 20072, 21497, 21498, 21499, 21500, 21501, 21502, 21503, 21504, 21505, 21506, 21507, 21508, 21509, 21510**

DESCRIZIONE: FILTRO EUROPA (MODELLO ATTUALE - CANDELOTTI 1 ½") 1M. 2,5 KG D.1

OSSERVAZIONI

POS	CODICE	OSSERVAZIONI
11	* 4404160811	PER: 20070
11	* 4404160812	PER: 20071
11	* 4404160813	PER: 20072
11	* 4404160830	PER: 20068, 21497
11	* 4404160831	PER: 20069, 21498, 21500
11	* 4404160814	PER: 21499, 21500
11	* 4404160815	PER: 21502
11	* 4404160832	PER: 21503
11	* 4404160833	PER: 21504, 21507
11	* 4404160834	PER: 21505, 21508
11	* 4404160816	PER: 21506, 21509
11	* 4404160817	PER: 21510
12	* 4404160818	PER: 21500 [2UT], 21501 [2UT], 21502 [2UT], 21503 [4UT], 21504 [2UT], 21505 [2UT], 21506 [2UT], 21507 [2UT], 21508 [2UT], 21509 [2UT], 21510 [2UT]
12	* 4404160819	PER: 20068 [2UT], 20069 [2UT], 20070 [2UT], 20071 [2UT], 20072 [2UT], 21500 [8UT], 21501 [8UT], 21502 [8UT], 21503 [10UT], 21504 [10UT], 21505 [10UT], 21506 [10UT]
12	* 4404160820	PER: 21500 [2UT], 21501 [2UT], 21502 [2UT]
12	* 4404160821	PER: 21497 [2UT], 21498 [2UT], 21499 [2UT], 21503 [2UT], 21504 [2UT], 21505 [2UT], 21506 [2UT], 21507 [12UT], 21508 [12UT], 21509 [12UT], 21510 [12UT]
12	* 4404160822	PER: 20068 [2UT], 20069 [2UT], 20070 [2UT], 20071 [2UT], 20072 [2UT], 21497 [2UT], 21498 [2UT], 21499 [2UT], 21500 [2UT], 21501 [2UT], 21502 [2UT], 21507 [2UT], 21508 [2UT], 21509 [2UT], 21510 [2UT]
12	* 4404160823	PER: 20068 [3UT], 20069 [3UT], 20070 [3UT], 20071 [3UT], 20072 [3UT], 21500 [3UT], 21501 [3UT], 21502 [3UT], 21503 [2UT], 21504 [2UT], 21505 [2UT], 21506 [2UT], 21507 [3UT], 21508 [3UT], 21509 [3UT], 21510 [3UT]
12	* 4404160824	PER: 21503 [2UT], 21504 [2UT], 21505 [2UT], 21506 [2UT], 21507 [2UT], 21508 [2UT], 21509 [2UT], 21510 [2UT]
12	* 4404160825	PER: 21497 [2UT], 21498 [2UT], 21499 [2UT], 21503 [3UT], 21504 [3UT], 21505 [3UT], 21506 [3UT]
12	* 4404160826	PER: 21497 [3UT], 21498 [3UT], 21499 [3UT]
12	* 4404300915	PER: 20068 [4UT], 20069 [4UT], 20070 [4UT], 20071 [4UT], 20072 [4UT], 21497 [6UT], 21498 [6UT], 21499 [6UT], 21500 [6UT], 21501 [6UT], 21502 [6UT], 21503 [6UT], 21504 [6UT], 21505 [6UT], 21506 [6UT], 21507 [6UT], 21508 [6UT], 21509 [6UT], 21510 [6UT]
15	* 4404160835	PER: 20070
15	* 4404160836	PER: 20071
15	* 4404160837	PER: 20072
15	* 4404160838	PER: 20068, 21497
15	* 4404160839	PER: 20069, 21498, 21500
15	* 4404160840	PER: 21499, 21500
15	* 4404160841	PER: 21502
15	* 4404160842	PER: 21503
15	* 4404160843	PER: 21504, 21507
15	* 4404160844	PER: 21505, 21508
15	* 4404160845	PER: 21506, 21509
15	* 4404160846	PER: 21510
16	* 4404160060	PER: 20070
16	* 4404160061	PER: 20071
16	* 4404160062	PER: 20072
16	* 4404160063	PER: 20068
16	* 4404160064	PER: 20069

CODICE **20068, 20069, 20070, 20071, 20072, 21497, 21498, 21499, 21500, 21501, 21502, 21503, 21504, 21505, 21506, 21507, 21508, 21509, 21510**

DESCRIZIONE: FILTRO EUROPA (MODELLO ATTUALE - CANDELOTTI 1 ½") 1M. 2,5 KG D.1

16	* 4404160065	PER: 21497
16	* 4404160066	PER: 21498
16	* 4404160067	PER: 21499
16	* 4404160068	PER: 21500
16	* 4404160069	PER: 21501
16	* 4404160070	PER: 21502
16	* 4404160071	PER: 21503
16	* 4404160072	PER: 21504
16	* 4404160073	PER: 21505
16	* 4404160074	PER: 21506
16	* 4404160075	PER: 21507
16	* 4404160076	PER: 21508
16	* 4404160077	PER: 21509
16	* 4404160078	PER: 21510
17	* 4404160041	PER: 20070
17	* 4404160042	PER: 20071
17	* 4404160043	PER: 20072
17	* 4404160044	PER: 20068
17	* 4404160045	PER: 20069
17	* 4404160046	PER: 21497
17	* 4404160047	PER: 21498
17	* 4404160048	PER: 21499
17	* 4404160049	PER: 21500
17	* 4404160050	PER: 21501
17	* 4404160051	PER: 21502
17	* 4404160052	PER: 21503
17	* 4404160053	PER: 21504
17	* 4404160054	PER: 21505
17	* 4404160055	PER: 21506
17	* 4404160056	PER: 21507
17	* 4404160057	PER: 21508
17	* 4404160058	PER: 21509
17	* 4404160059	PER: 21510
23	* 4404160851	PER: 20068, 20069, 20070, 20071, 20072
23	* 4404160852	PER: 21497, 21498, 21499
23	* 4404160853	PER: 21500, 21501, 21502
23	* 4404160854	PER: 21503, 21504, 21505, 21506
23	* 4404160855	PER: 21507, 21508, 21509, 21510
24	* 20070R0150	PER: 20070, 20071, 20072
24	* 20068R0150	PER: 20068, 20069
24	* 21511R0150	PER: 21497, 21498, 21499
24	* 21514R0150	PER: 21500, 21501, 21502
24	* 21517R0150	PER: 21503, 21504, 21505, 21506
24	* 21521R0150	PER: 21507, 21508, 21509, 21510
25	* 21512R0423	PER: 21498
25	* 21513R0423	PER: 21499

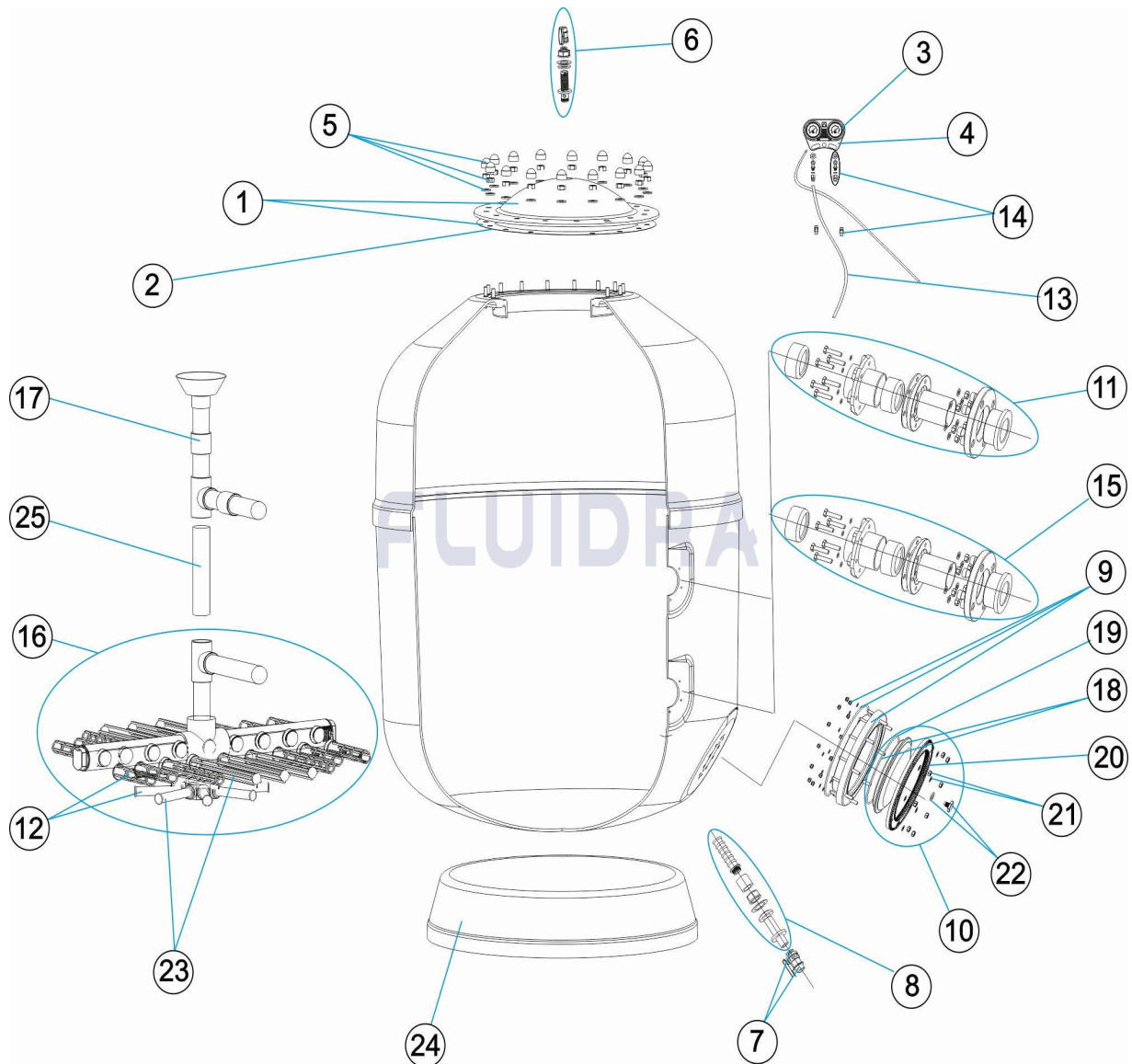
CODICE **20068, 20069, 20070, 20071, 20072, 21497, 21498, 21499, 21500, 21501, 21502, 21503, 21504, 21505, 21506, 21507, 21508, 21509, 21510**

DESCRIZIONE: FILTRO EUROPA (MODELLO ATTUALE - CANDELOTTI 1 ½") 1M. 2,5 KG D.1

25	* 21500R0423	PER: 21500
25	* 21515R0423	PER: 21501
25	* 21502R0423	PER: 21502
25	* 21503R0423	PER: 21503
25	* 21504R0423	PER: 21504
25	* 21519R0423	PER: 21505
25	* 21506R0423	PER: 21506
25	* 21507R0423	PER: 21507
25	* 21508R0423	PER: 21508
25	* 21523R0423	PER: 21509
25	* 21510R0423	PER: 21510

CODE 20068, 20069, 20070, 20071, 20072, 21497, 21498, 21499, 21500, 21501, 21502, 21503, 21504, 21505, 21506, 21507, 21508, 21509, 21510

BESCHREIBUNG: FILTER EUROPA (AKTUELLES MODELL - SCHLITZROHRE 1 1/2") 1M 2,5 K



DEUTSCH

POS	CODE	BESCHREIBUNG	MENGE	POS	CODE	BESCHREIBUNG	MENGE
1	4404160102	FILTERDECKEL UND DICHTUNG		11	* 4404160831	SET EINGANG EUROPE D. 90 FÜR 1200 - 14	
2	4404160101	O-RING ABDECKUNG		11	* 4404160814	SET EINGANG EUROPE D. 110 FÜR 1400 - 1	
3	4404170102	MANOMETER 3 ATM		11	* 4404160815	SET EINGANG EUROPE D. 125 FÜR 1600	
4	4404170105	GEHÄUSE MANOMETER		11	* 4404160832	SET EINGANG EUROPE D. 90 FÜR 1800	
5	4404260211	SCHRAUBENSATZ FILTERDECKEL		11	* 4404160833	SET EINGANG EUROPE D. 110 FÜR 1800 - 2	
6	4404260210	FIXIERUNG MANOMETER		11	* 4404160834	SET EINGANG EUROPE D. 125 FÜR 1800 - 2	
6	4404160806	ENTLÜFTUNG 3/4"		11	* 4404160816	SET EINGANG EUROPE D. 140 FÜR 1800 - 2	
7	4404160807	KUGELVENTIL 3/4"		11	* 4404160817	SET EINGANG EUROPE D. 160 FÜR 2000	
8	4404160808	WASSERABLAUSS 3/4"		12	* 4404160818	FILTERSTERN-SCHLITZROHR 11/2" 90 M "	
9	4404160809	FILTERRING 20 SCHRAUBEN		12	* 4404160819	FILTERSTERN-SCHLITZROHR 11/2" 160 M "	
10	4404160810	ABDECKUNG SANDAUSLAUSS		12	* 4404160820	FILTERSTERN-SCHLITZROHR 11/2" 225 M "	
11	* 4404160811	SET EINGANG EUROPE D. 63 FÜR 1050		12	* 4404160821	FILTERSTERN-SCHLITZROHR 11/2" 260 M "	

CODE **20068, 20069, 20070, 20071, 20072, 21497, 21498, 21499, 21500, 21501, 21502, 21503, 21504, 21505, 21506, 21507, 21508, 21509, 21510**

BESCHREIBUNG: **FILTER EUROPA (AKTUELLES MODELL - SCHLITZROHRE 1 1/2") 1M 2,5 K**

11	* 4404160812	SET EINGANG EUROPE D. 75 FÜR 1050	12	* 4404160822	FILTERSTERN-SCHLITZROHR 11/2" 325 M "
11	* 4404160813	SET EINGANG EUROPE D. 90 FÜR 1050	12	* 4404160823	FILTERSTERN-SCHLITZROHR 11/2" 360 M "
11	* 4404160830	SET EINGANG EUROPE D. 75 FÜR 1200 - 1	12	* 4404160824	FILTERSTERN-SCHLITZROHR 11/2" 425 M "
12	* 4404160825	FILTERSTERN-SCHLITZROHR 11/2" 460 M "	17	* 4404160047	SET WASSERVERTEILER D. 90 - 1400
12	* 4404160826	FILTERSTERN-SCHLITZROHR 11/2" 525 M "	17	* 4404160048	SET WASSERVERTEILER D. 110 - 1400
12	* 4404300915	FILTERSTERN-SCHLITZROHR 1" 175 M "	17	* 4404160049	SET WASSERVERTEILER D. 90 - 1600
13	4404170104	GEWINDESTÜCK MIT ROHR	17	* 4404160050	SET WASSERVERTEILER D. 110 - 1600
14	4404170103	ABLASS MANOMETER	17	* 4404160051	SET WASSERVERTEILER D. 125 - 1600
15	* 4404160835	SET AUSGANG EUROPE D. 63 FÜR 1050	17	* 4404160052	SET WASSERVERTEILER D. 90 - 1800
15	* 4404160836	SET AUSGANG EUROPE D. 75 FÜR 1050	17	* 4404160053	SET WASSERVERTEILER D. 110 - 1800
15	* 4404160837	SET AUSGANG EUROPE D. 90 FÜR 1050	17	* 4404160054	SET WASSERVERTEILER D. 125 - 1800
15	* 4404160838	SET AUSGANG EUROPE D. 75 FÜR 1200 - '	17	* 4404160055	SET WASSERVERTEILER D. 140 - 1800
15	* 4404160839	SET AUSGANG EUROPE D. 90 FÜR 1200 - '	17	* 4404160056	SET WASSERVERTEILER D. 110 - 2000
15	* 4404160840	SET AUSGANG EUROPE D. 110 FÜR 1400 -	17	* 4404160057	SET WASSERVERTEILER D. 125 - 2000
15	* 4404160841	SET AUSGANG EUROPE D. 125 FÜR 1600	17	* 4404160058	SET WASSERVERTEILER D. 140 - 2000
15	* 4404160842	SET AUSGANG EUROPE D. 90 FÜR 1800	17	* 4404160059	SET WASSERVERTEILER D. 160 - 2000
15	* 4404160843	SET AUSGANG EUROPE D. 110 FÜR 1800 -	18	4404160847	FILTERDECKEL D. 220 SCHWARZ
15	* 4404160844	SET AUSGANG EUROPE D. 125 FÜR 1800 -	19	4404260106	DICHTUNG FIXIERRING VENTIL
15	* 4404160845	SET AUSGANG EUROPE D. 140 FÜR 1800 -	20	4404160849	FIXIERRING ABDECKUNG
15	* 4404160846	SET AUSGANG EUROPE D. 160 FÜR 2000	21	4404160850	FIXIERSCHRAUBEN ABDECKUNG M8
16	* 4404160060	SAMMELROHRSET D. 63 - 1050	22	4404040113	ABLASSSTOPFEN UND DICHTUNG
16	* 4404160061	SAMMELROHRSET D. 75 - 1050	23	* 4404160851	SET FILTERSTERN-SCHLITZROHR D. 1050 -
16	* 4404160062	SAMMELROHRSET D. 90 - 1050	23	* 4404160852	SET FILTERSTERN-SCHLITZROHR D. 1400
16	* 4404160063	SAMMELROHRSET D. 75 - 1200	23	* 4404160853	SET FILTERSTERN-SCHLITZROHR D. 1600
16	* 4404160064	SAMMELROHRSET D. 90 - 1200	23	* 4404160854	SET FILTERSTERN-SCHLITZROHR D. 1800
16	* 4404160065	SAMMELROHRSET D. 75 - 1400	23	* 4404160855	SET FILTERSTERN-SCHLITZROHR D. 2000
16	* 4404160066	SAMMELROHRSET D. 90 - 1400	24	* 20070R0150	FILTERFUSS 1050 EUROPE
16	* 4404160067	SAMMELROHRSET D. 110 - 1400	24	* 20068R0150	FILTERFUSS 1200 EUROPE
16	* 4404160068	SAMMELROHRSET D. 90 - 1600	24	* 21511R0150	FUSS D. 1400
16	* 4404160069	SAMMELROHRSET D. 110 - 1600	24	* 21514R0150	FILTERFUSS 1600 EUROPE
16	* 4404160070	SAMMELROHRSET D. 125 - 1600	24	* 21517R0150	FILTERFUSS 1800 EUROPE
16	* 4404160071	SAMMELROHRSET D. 90 - 1800	24	* 21521R0150	FILTERFUSS 2000 EUROPE
16	* 4404160072	SAMMELROHRSET D. 110 - 1800	25	* 21512R0423	HALTERUNG WASSERVERTEILER D. 90 FÜI
16	* 4404160073	SAMMELROHRSET D. 125 - 1800	25	* 21513R0423	HALTERUNG WASSERVERTEILER D. 110 FÜ
16	* 4404160074	SAMMELROHRSET D. 140 - 1800	25	* 21500R0423	HALTERUNG WASSERVERTEILER D. 90 FÜI
16	* 4404160075	SAMMELROHRSET D. 110 - 2000	25	* 21515R0423	SET HALTERUNG WASSERVERTEILER D. 11
16	* 4404160076	SAMMELROHRSET D. 125 - 2000	25	* 21502R0423	HALTERUNG WASSERVERTEILER D. 125 FÜ
16	* 4404160077	SAMMELROHRSET D. 140 - 2000	25	* 21503R0423	HALTERUNG WASSERVERTEILER D. 90 FÜI
16	* 4404160078	SAMMELROHRSET D. 160 - 2000	25	* 21504R0423	HALTERUNG WASSERVERTEILER D. 110 FÜ
17	* 4404160041	SET WASSERVERTEILER D. 63 - 1050	25	* 21519R0423	HALTERUNG WASSERVERTEILER D. 125 FÜ
17	* 4404160042	SET WASSERVERTEILER D. 75 - 1050	25	* 21506R0423	HALTERUNG WASSERVERTEILER D. 140 FÜ
17	* 4404160043	SET WASSERVERTEILER D. 90 - 1050	25	* 21507R0423	HALTERUNG WASSERVERTEILER D. 110 FÜ
17	* 4404160044	SET WASSERVERTEILER D. 75 - 1200	25	* 21508R0423	HALTERUNG WASSERVERTEILER D. 125 FÜ
17	* 4404160045	SET WASSERVERTEILER D. 90 - 1200	25	* 21523R0423	HALTERUNG WASSERVERTEILER D. 140 FÜ
17	* 4404160046	SET WASSERVERTEILER D. 75 - 1400	25	* 21510R0423	HALTERUNG WASSERVERTEILER D. 160 FÜ

CODE **20068, 20069, 20070, 20071, 20072, 21497, 21498, 21499, 21500, 21501, 21502, 21503, 21504, 21505, 21506, 21507, 21508, 21509, 21510**

BESCHREIBUNG: **FILTER EUROPA (AKTUELLES MODELL - SCHLITZROHRE 1 1/2") 1M 2,5 K**

HINWEISE

POS	CODE	HINWEISE
11	* 4404160811	FÜR: 20070
11	* 4404160812	FÜR: 20071
11	* 4404160813	FÜR: 20072
11	* 4404160830	FÜR: 20068, 21497
11	* 4404160831	FÜR: 20069, 21498, 21500
11	* 4404160814	FÜR: 21499, 21500
11	* 4404160815	FÜR: 21502
11	* 4404160832	FÜR: 21503
11	* 4404160833	FÜR: 21504, 21507
11	* 4404160834	FÜR: 21505, 21508
11	* 4404160816	FÜR: 21506, 21509
11	* 4404160817	FÜR: 21510
12	* 4404160818	FÜR: 21500 [2UT], 21501 [2UT], 21502 [2UT], 21503 [4UT], 21504 [2UT], 21505 [2UT], 21506 [2UT], 21507 [2UT], 21508 [2UT], 21509 [2UT], 21510 [2UT]
12	* 4404160819	FÜR: 20068 [2UT], 20069 [2UT], 20070 [2UT], 20071 [2UT], 20072 [2UT], 21500 [8UT], 21501 [8UT], 21502 [8UT], 21503 [10UT], 21504 [10UT], 21505 [10UT], 21506 [10UT]
12	* 4404160820	FÜR: 21500 [2UT], 21501 [2UT], 21502 [2UT]
12	* 4404160821	FÜR: 21497 [2UT], 21498 [2UT], 21499 [2UT], 21503 [2UT], 21504 [2UT], 21505 [2UT], 21506 [2UT], 21507 [12UT], 21508 [12UT], 21509 [12UT], 21510 [12UT]
12	* 4404160822	FÜR: 20068 [2UT], 20069 [2UT], 20070 [2UT], 20071 [2UT], 20072 [2UT], 21497 [2UT], 21498 [2UT], 21499 [2UT], 21500 [2UT], 21501 [2UT], 21502 [2UT], 21507 [2UT], 21508 [2UT], 21509 [2UT], 21510 [2UT]
12	* 4404160823	FÜR: 20068 [3UT], 20069 [3UT], 20070 [3UT], 20071 [3UT], 20072 [3UT], 21500 [3UT], 21501 [3UT], 21502 [3UT], 21503 [2UT], 21504 [2UT], 21505 [2UT], 21506 [2UT], 21507 [3UT], 21508 [3UT], 21509 [3UT], 21510 [3UT]
12	* 4404160824	FÜR: 21503 [2UT], 21504 [2UT], 21505 [2UT], 21506 [2UT], 21507 [2UT], 21508 [2UT], 21509 [2UT], 21510 [2UT]
12	* 4404160825	FÜR: 21497 [2UT], 21498 [2UT], 21499 [2UT], 21503 [3UT], 21504 [3UT], 21505 [3UT], 21506 [3UT]
12	* 4404160826	FÜR: 21497 [3UT], 21498 [3UT], 21499 [3UT]
12	* 4404300915	FÜR: 20068 [4UT], 20069 [4UT], 20070 [4UT], 20071 [4UT], 20072 [4UT], 21497 [6UT], 21498 [6UT], 21499 [6UT], 21500 [6UT], 21501 [6UT], 21502 [6UT], 21503 [6UT], 21504 [6UT], 21505 [6UT], 21506 [6UT], 21507 [6UT], 21508 [6UT], 21509 [6UT], 21510 [6UT]
15	* 4404160835	FÜR: 20070
15	* 4404160836	FÜR: 20071
15	* 4404160837	FÜR: 20072
15	* 4404160838	FÜR: 20068, 21497
15	* 4404160839	FÜR: 20069, 21498, 21500
15	* 4404160840	FÜR: 21499, 21500
15	* 4404160841	FÜR: 21502
15	* 4404160842	FÜR: 21503
15	* 4404160843	FÜR: 21504, 21507
15	* 4404160844	FÜR: 21505, 21508
15	* 4404160845	FÜR: 21506, 21509
15	* 4404160846	FÜR: 21510
16	* 4404160060	FÜR: 20070
16	* 4404160061	FÜR: 20071
16	* 4404160062	FÜR: 20072
16	* 4404160063	FÜR: 20068
16	* 4404160064	FÜR: 20069

CODE **20068, 20069, 20070, 20071, 20072, 21497, 21498, 21499, 21500, 21501, 21502, 21503, 21504, 21505, 21506, 21507, 21508, 21509, 21510**

BESCHREIBUNG: **FILTER EUROPA (AKTUELLES MODELL - SCHLITZROHRE 1 1/2") 1M 2,5 K**

16	* 4404160065	FÜR: 21497
16	* 4404160066	FÜR: 21498
16	* 4404160067	FÜR: 21499
16	* 4404160068	FÜR: 21500
16	* 4404160069	FÜR: 21501
16	* 4404160070	FÜR: 21502
16	* 4404160071	FÜR: 21503
16	* 4404160072	FÜR: 21504
16	* 4404160073	FÜR: 21505
16	* 4404160074	FÜR: 21506
16	* 4404160075	FÜR: 21507
16	* 4404160076	FÜR: 21508
16	* 4404160077	FÜR: 21509
16	* 4404160078	FÜR: 21510
17	* 4404160041	FÜR: 20070
17	* 4404160042	FÜR: 20071
17	* 4404160043	FÜR: 20072
17	* 4404160044	FÜR: 20068
17	* 4404160045	FÜR: 20069
17	* 4404160046	FÜR: 21497
17	* 4404160047	FÜR: 21498
17	* 4404160048	FÜR: 21499
17	* 4404160049	FÜR: 21500
17	* 4404160050	FÜR: 21501
17	* 4404160051	FÜR: 21502
17	* 4404160052	FÜR: 21503
17	* 4404160053	FÜR: 21504
17	* 4404160054	FÜR: 21505
17	* 4404160055	FÜR: 21506
17	* 4404160056	FÜR: 21507
17	* 4404160057	FÜR: 21508
17	* 4404160058	FÜR: 21509
17	* 4404160059	FÜR: 21510
23	* 4404160851	FÜR: 20068, 20069, 20070, 20071, 20072
23	* 4404160852	FÜR: 21497, 21498, 21499
23	* 4404160853	FÜR: 21500, 21501, 21502
23	* 4404160854	FÜR: 21503, 21504, 21505, 21506
23	* 4404160855	FÜR: 21507, 21508, 21509, 21510
24	* 20070R0150	FÜR: 20070, 20071, 20072
24	* 20068R0150	FÜR: 20068, 20069
24	* 21511R0150	FÜR: 21497, 21498, 21499
24	* 21514R0150	FÜR: 21500, 21501, 21502
24	* 21517R0150	FÜR: 21503, 21504, 21505, 21506
24	* 21521R0150	FÜR: 21507, 21508, 21509, 21510
25	* 21512R0423	FÜR: 21498
25	* 21513R0423	FÜR: 21499

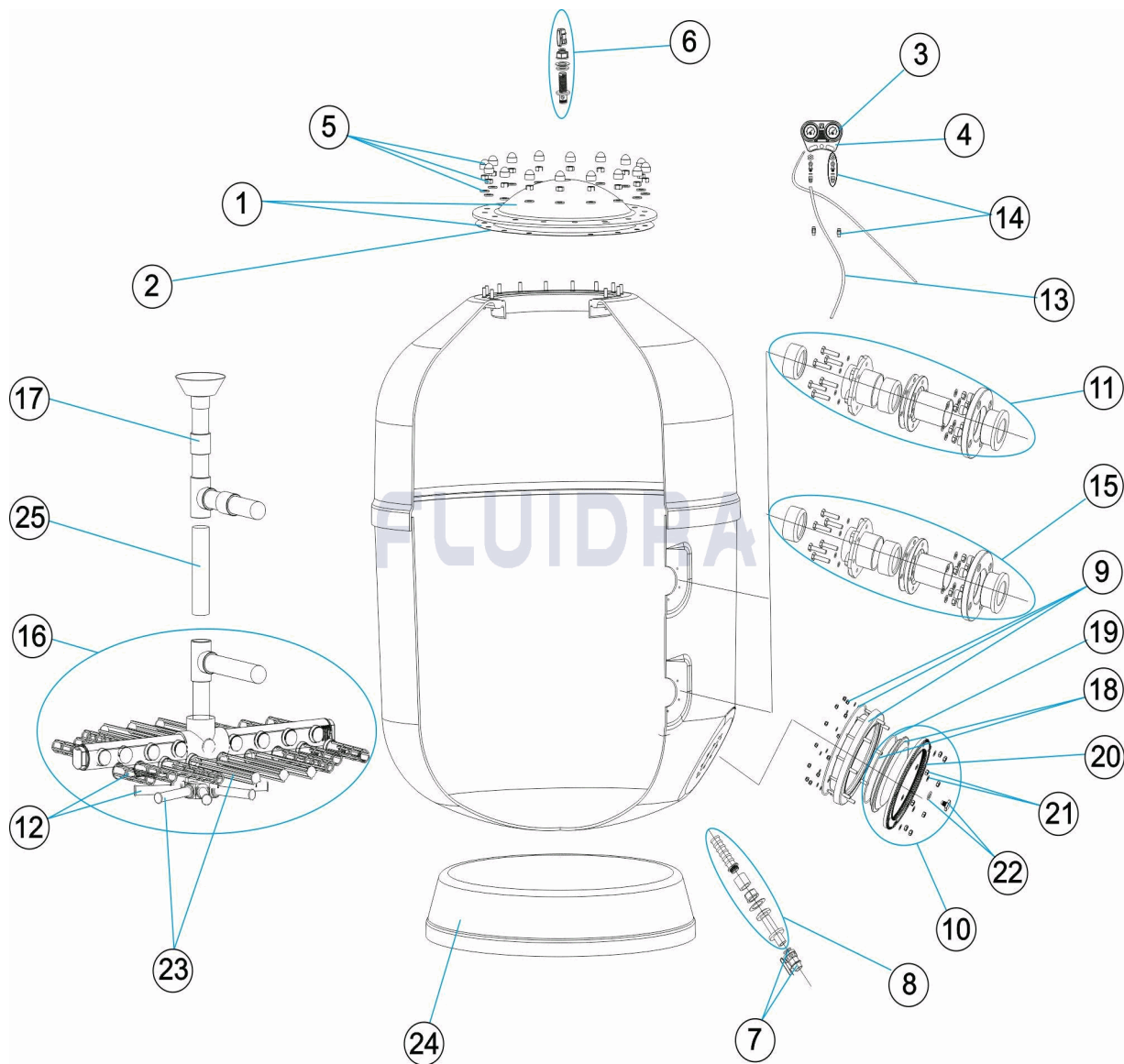
CODE **20068, 20069, 20070, 20071, 20072, 21497, 21498, 21499, 21500, 21501,**
 21502, 21503, 21504, 21505, 21506, 21507, 21508, 21509, 21510

BESCHREIBUNG: FILTER EUROPA (AKTUELLES MODELL - SCHLITZROHRE 1 ½") 1M 2,5 K

25	* 21500R0423	FÜR: 21500
25	* 21515R0423	FÜR: 21501
25	* 21502R0423	FÜR: 21502
25	* 21503R0423	FÜR: 21503
25	* 21504R0423	FÜR: 21504
25	* 21519R0423	FÜR: 21505
25	* 21506R0423	FÜR: 21506
25	* 21507R0423	FÜR: 21507
25	* 21508R0423	FÜR: 21508
25	* 21523R0423	FÜR: 21509
25	* 21510R0423	FÜR: 21510

CODIGO 20068, 20069, 20070, 20071, 20072, 21497, 21498, 21499, 21500, 21501, 21502, 21503, 21504, 21505, 21506, 21507, 21508, 21509, 21510

DESCRIÇÃO: FILTRO EUROPA (MODELO ATUAL - BRAÇOS 1 1/2") 1 M. 2,5 KG. D.1050-1200



PORTUGUES

POS	CODIGO	DESCRIÇÃO	JANTIDADE	POS	CODIGO	DESCRIÇÃO	JANTIDADE
1	4404160102	TAMPA FILTRO + JUNTA		11	* 4404160831	CONJUNTO ENTRADA 90 1200-1400-1600	
2	4404160101	JUNTA TÓRICA TAMPA		11	* 4404160814	CONJUNTO ENTRADA 110 1400-1600	
3	4404170102	MANÓMETRO 3 ATM		11	* 4404160815	CONJUNTO ENTRADA 125 1600	
4	4404170105	CORPO PAINEL MANÓMETRO		11	* 4404160832	CONJUNTO ENTRADA 90 1800	
5	4404260211	PARAFUSOS TAMPA FILTRO		11	* 4404160833	CONJUNTO ENTRADA 110 1800-2000	
6	4404260210	FIXAÇÃO MANOMETRO		11	* 4404160834	CONJUNTO ENTRADA 125 1800-2000	
6	4404160806	PURGA AREIA 3/4"		11	* 4404160816	CONJUNTO ENTRADA 140 1800-2000	
7	4404160807	VALVULA BOLA 3/4"		11	* 4404160817	CONJUNTO ENTRADA 160 2000	
8	4404160808	PURGA ÁGUA 3/4"		12	* 4404160818	BRAÇO COLECTOR 11/2" 90 M/M "	
9	4404160809	ARO PESCOÇOÇO 20 PARAFUSOS		12	* 4404160819	BRAÇO COLECTOR 11/2" 160 M/M "	
10	4404160810	TAMPA ESVAZIAMENTO AREIA		12	* 4404160820	BRAÇO COLECTOR 11/2" 225 M/M "	
11	* 4404160811	CONJUNTO ENTRADA 63 1050		12	* 4404160821	BRAÇO COLECTOR 11/2" 260 M/M "	

CODIGO 20068, 20069, 20070, 20071, 20072, 21497, 21498, 21499, 21500, 21501, 21502, 21503, 21504, 21505, 21506, 21507, 21508, 21509, 21510

DESCRIÇÃO: FILTRO EUROPA (MODELO ATUAL - BRAÇOS 1 1/2") 1 M. 2,5 KG. D.1050-1200

11	* 4404160812	CONJUNTO ENTRADA 75 1050	12	* 4404160822	BRAÇO COLECTOR 11/2" 325 M/M "
11	* 4404160813	CONJUNTO ENTRADA 90 1050	12	* 4404160823	BRAÇO COLECTOR 11/2" 360 M/M "
11	* 4404160830	CONJUNTO ENTRADA 75 1200-1400	12	* 4404160824	BRAÇO COLECTOR 11/2" 425 M/M "
12	* 4404160825	BRAÇO COLECTOR 11/2" 460 M/M "	17	* 4404160047	CJTO. DIFUSOR D. 90 - 1400
12	* 4404160826	BRAÇO COLECTOR 11/2" 525 M/M "	17	* 4404160048	CJTO. DIFUSOR D. 110 - 1400
12	* 4404300915	BRAÇO COLECTOR 1" 175 M "	17	* 4404160049	CJTO. DIFUSOR D. 90 - 1600
13	4404170104	RACORD PAINEL + TUBO	17	* 4404160050	CJTO. DIFUSOR D. 110 - 1600
14	4404170103	PURGA PAINEL MANÔMETROS	17	* 4404160051	CJTO. DIFUSOR D. 125 - 1600
15	* 4404160835	CONJUNTO SAIDA EUROPE D. 63 PARA 10	17	* 4404160052	CJTO. DIFUSOR D. 90 - 1800
15	* 4404160836	CONJUNTO SAIDA EUROPE D. 75 PARA 10	17	* 4404160053	CJTO. DIFUSOR D. 110 - 1800
15	* 4404160837	CONJUNTO SAIDA EUROPE D. 90 PARA 10	17	* 4404160054	CJTO. DIFUSOR D. 125 - 1800
15	* 4404160838	CONJUNTO SAIDA EUROPE D. 75 PARA 12	17	* 4404160055	CJTO. DIFUSOR D. 140 - 1800
15	* 4404160839	CONJUNTO SAIDA EUROPE D. 90 PARA 12	17	* 4404160056	CJTO. DIFUSOR D. 110 - 2000
15	* 4404160840	CONJUNTO SAIDA EUROPE D. 110 PARA 14	17	* 4404160057	CJTO. DIFUSOR D. 125 - 2000
15	* 4404160841	CONJUNTO SAIDA EUROPE D. 125 PARA 16	17	* 4404160058	CJTO. DIFUSOR D. 140 - 2000
15	* 4404160842	CONJUNTO SAIDA EUROPE D. 90 PARA 18	17	* 4404160059	CJTO. DIFUSOR D. 160 - 2000
15	* 4404160843	CONJUNTO SAIDA EUROPE D. 110 PARA 18	18	4404160847	TAMPA FILTRO D.220 NEGRA
15	* 4404160844	CONJUNTO SAIDA EUROPE D. 125 PARA 18	19	4404260106	JUNTA ARO FIXAÇÃO VALVULA TOP
15	* 4404160845	CONJUNTO SAIDA EUROPE D. 140 PARA 18	20	4404160849	ARO FIXAÇÃO TAMPA
15	* 4404160846	CONJUNTO SAIDA EUROPE D. 160 PARA 20	21	4404160850	PARAFUSOS FIXAÇÃO TAMPA M8
16	* 4404160060	CONJ. COLECTOR D. 63 - 1050	22	4404040113	TAMPÃO PURGA E JUNTA
16	* 4404160061	CONJ. COLECTOR D. 75 - 1050	23	* 4404160851	CJTO. BRAÇO COLECTOR D. 1050 - 1200
16	* 4404160062	CONJ. COLECTOR D. 90 - 1050	23	* 4404160852	CJTO. BRAÇO COLECTOR D.1400
16	* 4404160063	CONJ. COLECTOR D. 75 - 1200	23	* 4404160853	CJTO. BRAÇO COLECTOR D.1600
16	* 4404160064	CONJ. COLECTOR D. 90 - 1200	23	* 4404160854	CJTO. BRAÇO COLECTOR D.1800
16	* 4404160065	CONJ. COLECTOR D. 75 - 1400	23	* 4404160855	CJTO. BRAÇO COLECTOR D.2000
16	* 4404160066	CONJ. COLECTOR D. 90 - 1400	24	* 20070R0150	PÉ FILTRO D 1050 EUROPE
16	* 4404160067	CONJ. COLECTOR D. 110 - 1400	24	* 20068R0150	PÉ FILTRO D 1200 EUROPE
16	* 4404160068	CONJ. COLECTOR D. 90 - 1600	24	* 21511R0150	PÉ D. 1400
16	* 4404160069	CONJ. COLECTOR D. 110 - 1600	24	* 21514R0150	PÉ FILTRO D 1400 EUROPE
16	* 4404160070	CONJ. COLECTOR D. 125 - 1600	24	* 21517R0150	PÉ FILTRO D 1800 EUROPE
16	* 4404160071	CONJ. COLECTOR D. 90 - 1800	24	* 21521R0150	PÉ FILTRO D 2000 EUROPE
16	* 4404160072	CONJ. COLECTOR D. 110 - 1800	25	* 21512R0423	TUBO SUPORTE DIFUSOR D.90 PARA 1400
16	* 4404160073	CONJ. COLECTOR D. 125 - 1800	25	* 21513R0423	TUBO SUPORTE DIFUSOR D.110 PARA 1400
16	* 4404160074	CONJ. COLECTOR D. 140 - 1800	25	* 21500R0423	TUBO SUPORTE DIFUSOR D.90 PARA 1600
16	* 4404160075	CONJ. COLECTOR D. 110 - 2000	25	* 21515R0423	TUBO SUPORTE DIFUSOR D.110 PARA 1600
16	* 4404160076	CONJ. COLECTOR D. 125 - 2000	25	* 21502R0423	TUBO SUPORTE DIFUSOR D.125 PARA 1600
16	* 4404160077	CONJ. COLECTOR D. 140 - 2000	25	* 21503R0423	TUBO SUPORTE DIFUSOR D.90 PARA 1800
16	* 4404160078	CONJ. COLECTOR D. 160 - 2000	25	* 21504R0423	TUBO SUPORTE DIFUSOR D.110 PARA 1800
17	* 4404160041	CJTO. DIFUSOR D. 63 - 1050	25	* 21519R0423	TUBO SUPORTE DIFUSOR D.125 PARA 1800
17	* 4404160042	CJTO. DIFUSOR D. 75 - 1050	25	* 21506R0423	TUBO SUPORTE DIFUSOR D.140 PARA 1800
17	* 4404160043	CJTO. DIFUSOR D. 90 - 1050	25	* 21507R0423	TUBO SUPORTE DIFUSOR D.110 PARA 2000
17	* 4404160044	CJTO. DIFUSOR D. 75 - 1200	25	* 21508R0423	TUBO SUPORTE DIFUSOR D.125 PARA 2000
17	* 4404160045	CJTO. DIFUSOR D. 90 - 1200	25	* 21523R0423	TUBO SUPORTE DIFUSOR D.140 PARA 2000
17	* 4404160046	CJTO. DIFUSOR D. 75 - 1400	25	* 21510R0423	TUBO SUPORTE DIFUSOR D.160 PARA 2000

CODIGO **20068, 20069, 20070, 20071, 20072, 21497, 21498, 21499, 21500, 21501, 21502, 21503, 21504, 21505, 21506, 21507, 21508, 21509, 21510**

DESCRIÇÃO: FILTRO EUROPA (MODELO ATUAL - BRAÇOS 1 ½") 1 M. 2,5 KG. D.1050-1200

OBSERVAÇÕES

POS	CODIGO	OBSERVAÇÕES
11	* 4404160811	PARA: 20070
11	* 4404160812	PARA: 20071
11	* 4404160813	PARA: 20072
11	* 4404160830	PARA: 20068, 21497
11	* 4404160831	PARA: 20069, 21498, 21500
11	* 4404160814	PARA: 21499, 21500
11	* 4404160815	PARA: 21502
11	* 4404160832	PARA: 21503
11	* 4404160833	PARA: 21504, 21507
11	* 4404160834	PARA: 21505, 21508
11	* 4404160816	PARA: 21506, 21509
11	* 4404160817	PARA: 21510
12	* 4404160818	PARA: 21500 [2UT], 21501 [2UT], 21502 [2UT], 21503 [4UT], 21504 [2UT], 21505 [2UT], 21506 [2UT], 21507 [2UT], 21508 [2UT], 21509 [2UT], 21510 [2UT]
12	* 4404160819	PARA: 20068 [2UT], 20069 [2UT], 20070 [2UT], 20071 [2UT], 20072 [2UT], 21500 [8UT], 21501 [8UT], 21502 [8UT], 21503 [10UT], 21504 [10UT], 21505 [10UT], 21506 [10UT]
12	* 4404160820	PARA: 21500 [2UT], 21501 [2UT], 21502 [2UT]
12	* 4404160821	PARA: 21497 [2UT], 21498 [2UT], 21499 [2UT], 21503 [2UT], 21504 [2UT], 21505 [2UT], 21506 [2UT], 21507 [12UT], 21508 [12UT], 21509 [12UT], 21510 [12UT]
12	* 4404160822	PARA: 20068 [2UT], 20069 [2UT], 20070 [2UT], 20071 [2UT], 20072 [2UT], 21497 [2UT], 21498 [2UT], 21499 [2UT], 21500 [2UT], 21501 [2UT], 21502 [2UT], 21507 [2UT], 21508 [2UT], 21509 [2UT], 21510 [2UT]
12	* 4404160823	PARA: 20068 [3UT], 20069 [3UT], 20070 [3UT], 20071 [3UT], 20072 [3UT], 21500 [3UT], 21501 [3UT], 21502 [3UT], 21503 [2UT], 21504 [2UT], 21505 [2UT], 21506 [2UT], 21507 [3UT], 21508 [3UT], 21509 [3UT], 21510 [3UT]
12	* 4404160824	PARA: 21503 [2UT], 21504 [2UT], 21505 [2UT], 21506 [2UT], 21507 [2UT], 21508 [2UT], 21509 [2UT], 21510 [2UT]
12	* 4404160825	PARA: 21497 [2UT], 21498 [2UT], 21499 [2UT], 21503 [3UT], 21504 [3UT], 21505 [3UT], 21506 [3UT]
12	* 4404160826	PARA: 21497 [3UT], 21498 [3UT], 21499 [3UT]
12	* 4404300915	PARA: 20068 [4UT], 20069 [4UT], 20070 [4UT], 20071 [4UT], 20072 [4UT], 21497 [6UT], 21498 [6UT], 21499 [6UT], 21500 [6UT], 21501 [6UT], 21502 [6UT], 21503 [6UT], 21504 [6UT], 21505 [6UT], 21506 [6UT], 21507 [6UT], 21508 [6UT], 21509 [6UT], 21510 [6UT]
15	* 4404160835	PARA: 20070
15	* 4404160836	PARA: 20071
15	* 4404160837	PARA: 20072
15	* 4404160838	PARA: 20068, 21497
15	* 4404160839	PARA: 20069, 21498, 21500
15	* 4404160840	PARA: 21499, 21500
15	* 4404160841	PARA: 21502
15	* 4404160842	PARA: 21503
15	* 4404160843	PARA: 21504, 21507
15	* 4404160844	PARA: 21505, 21508
15	* 4404160845	PARA: 21506, 21509
15	* 4404160846	PARA: 21510
16	* 4404160060	PARA: 20070
16	* 4404160061	PARA: 20071
16	* 4404160062	PARA: 20072
16	* 4404160063	PARA: 20068
16	* 4404160064	PARA: 20069

CODIGO **20068, 20069, 20070, 20071, 20072, 21497, 21498, 21499, 21500, 21501, 21502, 21503, 21504, 21505, 21506, 21507, 21508, 21509, 21510**

DESCRIÇÃO: FILTRO EUROPA (MODELO ATUAL - BRAÇOS 1 ½") 1 M. 2,5 KG. D.1050-1200

16	* 4404160065	PARA: 21497
16	* 4404160066	PARA: 21498
16	* 4404160067	PARA: 21499
16	* 4404160068	PARA: 21500
16	* 4404160069	PARA: 21501
16	* 4404160070	PARA: 21502
16	* 4404160071	PARA: 21503
16	* 4404160072	PARA: 21504
16	* 4404160073	PARA: 21505
16	* 4404160074	PARA: 21506
16	* 4404160075	PARA: 21507
16	* 4404160076	PARA: 21508
16	* 4404160077	PARA: 21509
16	* 4404160078	PARA: 21510
17	* 4404160041	PARA: 20070
17	* 4404160042	PARA: 20071
17	* 4404160043	PARA: 20072
17	* 4404160044	PARA: 20068
17	* 4404160045	PARA: 20069
17	* 4404160046	PARA: 21497
17	* 4404160047	PARA: 21498
17	* 4404160048	PARA: 21499
17	* 4404160049	PARA: 21500
17	* 4404160050	PARA: 21501
17	* 4404160051	PARA: 21502
17	* 4404160052	PARA: 21503
17	* 4404160053	PARA: 21504
17	* 4404160054	PARA: 21505
17	* 4404160055	PARA: 21506
17	* 4404160056	PARA: 21507
17	* 4404160057	PARA: 21508
17	* 4404160058	PARA: 21509
17	* 4404160059	PARA: 21510
23	* 4404160851	PARA: 20068, 20069, 20070, 20071, 20072
23	* 4404160852	PARA: 21497, 21498, 21499
23	* 4404160853	PARA: 21500, 21501, 21502
23	* 4404160854	PARA: 21503, 21504, 21505, 21506
23	* 4404160855	PARA: 21507, 21508, 21509, 21510
24	* 20070R0150	PARA: 20070, 20071, 20072
24	* 20068R0150	PARA: 20068, 20069
24	* 21511R0150	PARA: 21497, 21498, 21499
24	* 21514R0150	PARA: 21500, 21501, 21502
24	* 21517R0150	PARA: 21503, 21504, 21505, 21506
24	* 21521R0150	PARA: 21507, 21508, 21509, 21510
25	* 21512R0423	PARA: 21498
25	* 21513R0423	PARA: 21499

CODIGO **20068, 20069, 20070, 20071, 20072, 21497, 21498, 21499, 21500, 21501, 21502, 21503, 21504, 21505, 21506, 21507, 21508, 21509, 21510**

DESCRICAÇÃO: FILTRO EUROPA (MODELO ATUAL - BRAÇOS 1 ½") 1 M. 2,5 KG. D.1050-1200

25	* 21500R0423	PARA: 21500
25	* 21515R0423	PARA: 21501
25	* 21502R0423	PARA: 21502
25	* 21503R0423	PARA: 21503
25	* 21504R0423	PARA: 21504
25	* 21519R0423	PARA: 21505
25	* 21506R0423	PARA: 21506
25	* 21507R0423	PARA: 21507
25	* 21508R0423	PARA: 21508
25	* 21523R0423	PARA: 21509
25	* 21510R0423	PARA: 21510